

Vježba 3. STRUJNO-NAPONSKA KARAKTERISTIKA PEM GORIVNOG ČLANKA

UVOD

Gorivni članci su uređaji za direktnu pretvorbu kemijske u električnu energiju. Za razliku od galvanskih članaka kod kojih je aktivni materijal ugrađen u sam članak i koji pretvaraju kemijsku u električnu energiju sve dotle dok se aktivni materijal ne potroši, u gorivnim člancima se kemijska energija neprestano pretvara u električnu pod uvjetom da postoji kontinuirana dobava aktivnog materijala iz vanjskog izvora u gorivni članak. Isto kao i kod galvanskih članaka, gorivni članci se sastoje od dva polučlanka. Na anodnu stranu gorivnog članka dovodi se bilo plinovito (npr. vodik) bilo tekuće gorivo (npr. metanol), a na katodnu stranu dovodi se oksidans (najčešće kisik iz zraka).

Gorivni članci se međusobno razlikuju prema vrsti elektrolita koji koriste. O elektrolitu ovisi koje gorivo će se upotrijebiti te koja elektrokemijska reakcija će se odvijati u gorivnom članku, koje tvari će se primijeniti za katalizu elektrokemijskih reakcija, kod koje temperature će se odvijati pretvorba energije itd.

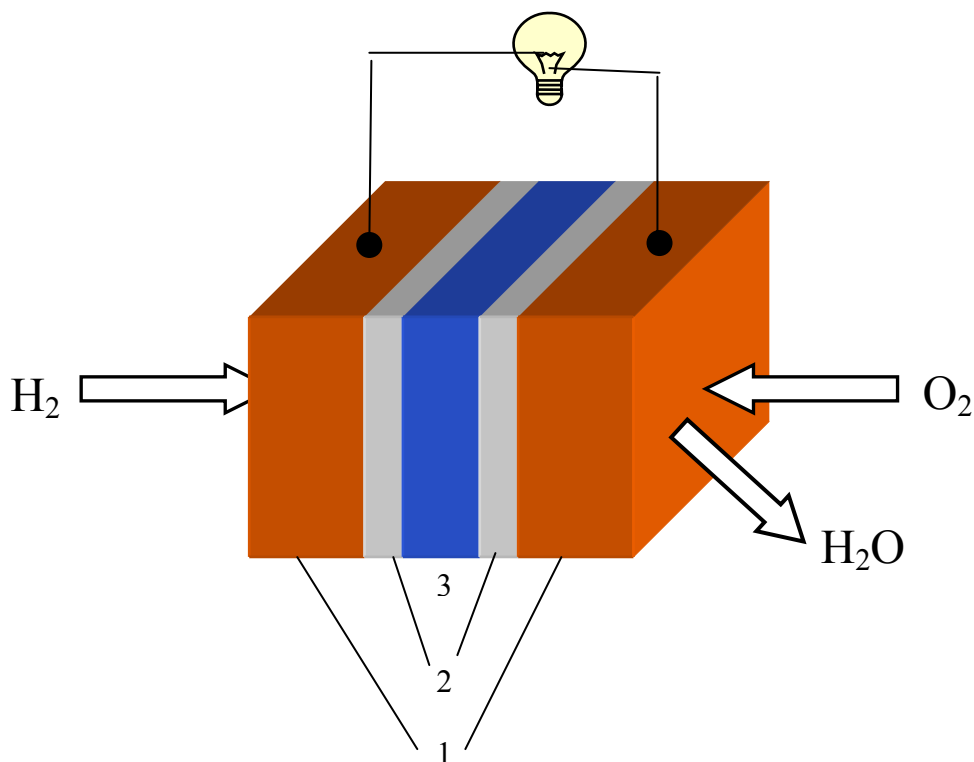
PEM ("proton-exchange membrane" ili "polymer electrolyte membrane") gorivni članak koristi vodik kao gorivo te kisik kao oksidans u reakciji pretvorbe energije. Najvažniji dio PEM gorivnog članka čini čvrsta polimerna membrana koja se sastoji od poroznog sloja hidrofobnog poli-tetrafluoroetilena sa hidrofilnim $-SO_3H$ skupinama (Nafion membrana). Elektrode se najčešće izrađuju od poroznog ugljika uz platinu kao katalizator. Shematski prikaz gorivnog članka dan je na slici 1.

Molekule vodika na anodi otpuštaju elektrone prema reakciji:



Na katodi molekule kisika primaju elektrone i s protonima koji difundiraju kroz proton-izmjenjivačku membranu čine vodu:





1. strujni kolektor i podloga propusna za plinove, 2. elektrode s katalitičkim slojem, 3. PEM

Slika 1. Shematski prikaz PEM gorivnog članka

Ukupna reakcija gorivnog članka:



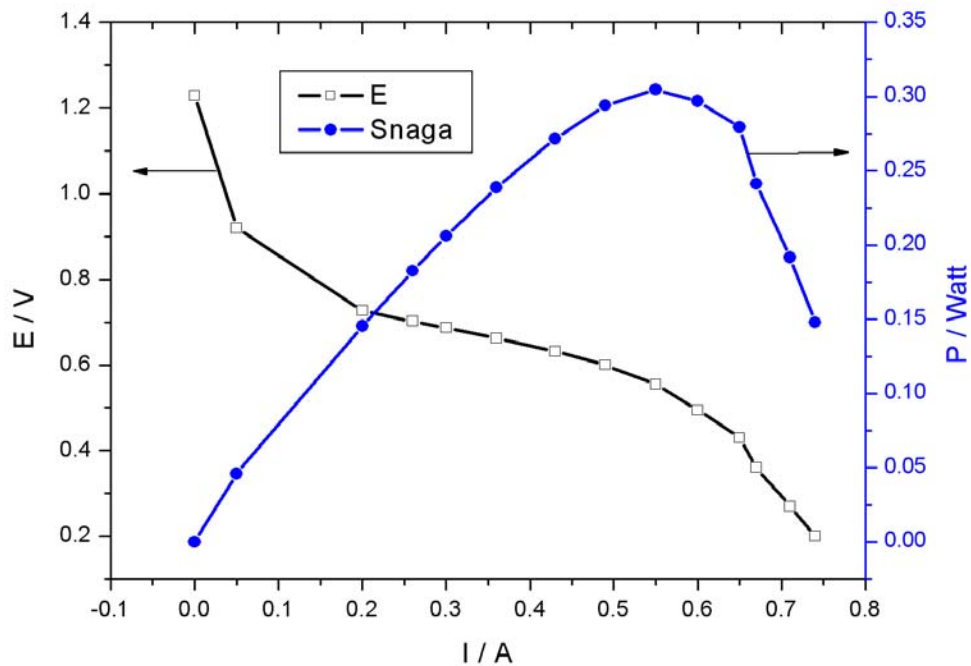
Teorijski (termodinamski) napon galvanskog članka, E_t , iznosi 1,23 V i može se izračunati iz slobodne energije reakcije članka:

$$E_t = -\Delta G/nF.$$

Međutim, svako pa i najmanje opterećenje galvanskog članka dovodi do smanjenja radnog napona članka pa su uobičajeni radni naponi između 0,7 – 0,9 V. Ovo smanjenje radnog napona je posljedica gubitaka energije unutar članka uzrokovanim jednom od tri vrste polarizacije:

1. aktivacijskom polarizacijom
2. omskom polarizacijom
3. koncentracijskom polarizacijom

Ovisnost struje opterećenja i radnog napona gorivnog članka naziva se strujno-naponska karakteristika gorivnog članka. Iz strujno-naponske karakteristike jasno se mogu razdvojiti tri polarizacijska područja (slika 2). Iz slike 2 se također vidi da i snaga gorivnog članka ovisi o opterećenju.



Slika 2. Strujno-naponska karakteristika gorivnog članka i ovisnost snage gorivnog članka o opterećenju

ZADATAK

Elektrolizom vode u gorivnom članku napuni odgovarajuće spremnike vodikom i kisikom. Reakcijom tako dobivenih vodika i kisika u gorivnom članku odredi:

1. strujno-naponsku karakteristiku gorivnog članka
2. točku maksimalne snage
3. učinkovitost pretvorbe kemijske u električnu energiju danog gorivnog članka.

IZVEDBA MJERENJA

Pomoću šprice napuni i anodnu i katodnu stranu gorivnog članka **redestiliranom vodom** (*zatraži pomoć asistenta!*). Spoji aparaturu prema shemi na slici 3 i provedi elektrolizu vode u gorivnom članku sve dok spremnici za vodik i kisik nisu potpuno puni tj. dok iz njih nije potpuno istisnuta voda. Nakon elektrolize isključi izvor napajanja i galvanski članak ostavi 15-20 min da uspostavi ravnotežni napon. Pri tom se prati ravnotežni napon galvanskog članka sve dok se ne stabilizira oko vrijednosti od 0,9 V. Kad se napon članka stabilizira može se nastaviti s mjerenjem.

Za određivanje strujno-naponske karakteristike i točke maksimalne snage spoji članak prema shemi na slici 4. Pomoću kliznog otpornika mijenja se opterećenje članka i na ampermetru i voltmetru se za svako opterećenje očitaju odgovarajuća struja i napon. Treba namjestiti barem 15 različitih opterećenja u strujnom rasponu od 0 – 0,8 A. Na kraju odredi struju kratkog spoja. Rezultate prikazati kao grafičku ovisnost radnog napona članka i struje opterećenja. Snaga gorivnog članka kod svakog opterećenja izračuna se prema:

$$P = IE_R \quad [\text{W}]$$

gdje je I – struja u amperima i E_R – radni napon u voltima.

Potrebno je grafički prikazati ovisnosti snage članka o opterećenju tj. o struji, te iz grafičkog prikaza odrediti točku maksimalne snage tj. struju kod koje gorivni članak postiže maksimalnu izlaznu snagu.

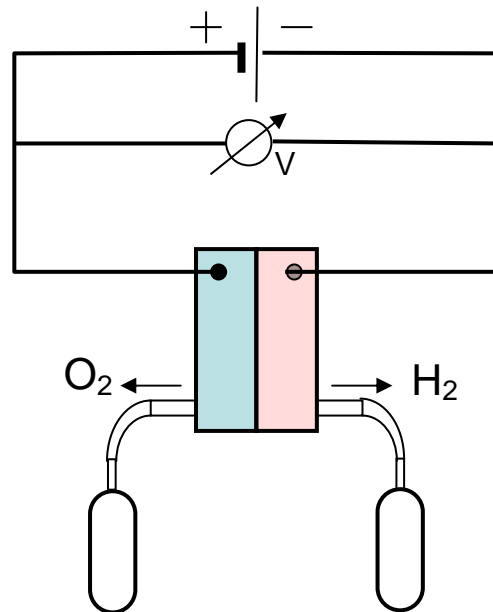
Učinkovitost pretvorbe energije u gorivnom članku je omjer dobivene (izlazne) snage gorivnog članka i njegove ulazne snage:

$$\eta_{ep} = P_{iz}/P_{ul}$$

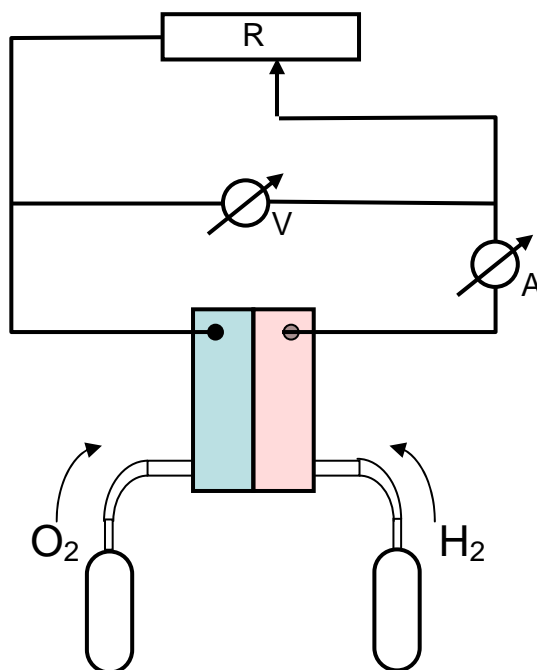
Izlazna snaga gorivnog članka je umnožak napona i struje kod zadanog opterećenja. Ulazna snaga gorivnog članka se može izračunati iz brzine potrošnje vodika kod istog opterećenja. U tu je svrhu neophodno izmjeriti vrijeme potrebno za utrošak 6 ml vodika, pa se ulazna snaga gorivnog članka može izračunati iz sljedeće formule:

$$P_{ul} = 4,46 \times 10^{-5} \times V_{H_2} \times \Delta G \quad [\text{W}]$$

gdje je V_{H_2} – protok vodika [ml/s], ΔG – slobodna energija reakcije (237000 J/mol), a $4,46 \times 10^{-5}$ konverzijski faktor između volumena i količine plina (mol/ml).



Slika 3. Električna shema za provođenje elektrolize vode.



Slika 4. Električna shema za određivanje strujno-naponske karakteristike gorivnog članka.