

## **Uklanjanje čvrstih onečišćujućih tvari/suspendiranih čestica suhim postupcima - otprašivanje:**

### *primjena vanjske sile:*

- Gravitacijski sedimentatori/taložnici
- Cikloni
- Elektrostatski precipitatori/taložnici (elektrofiltri), ESP

### *primjena prepreke/pregrade:*

- Filtri (vrećasti filtri, keramički filtri...)

## **Uklanjanje čvrstih onečišćujućih tvari/suspendiranih čestica mokrim postupcima:**

- Elektrostatski precipitatori/taložnici (elektrofiltri), ESP
- Skruberi

# *Uređaji za suho otprašivanje*

- Odvajanje bez primjene dodatnih sredstava za sakupljanje/uklanjanje čestica
- **Odvajanje temeljeno na djelovanju sila:**
  - masena ili inercijska sila (cikloni)
  - površinska ili adhezijska sila (vrećasti filtri)
  - električna sila (elektrofiltri)

# Značajke suhih postupaka

- mogućnost primjene za uklanjanje većih čestica
- mali otpor strujanju
- niska potrošnja energije
- niski troškovi pogona i održavanja
- niska cijena tehnologije

# Izbor postupka otprašivanja

1. fizičke i kemijske značajke čestica
2. volumni protok onečišćene plinske struje
3. koncentracija čestica
4. temperatura i tlak
5. vlažnost
6. priroda plinske faze (npr. korozivnost i sl.)
7. dodatni uvjeti neophodni za obradu efluenta

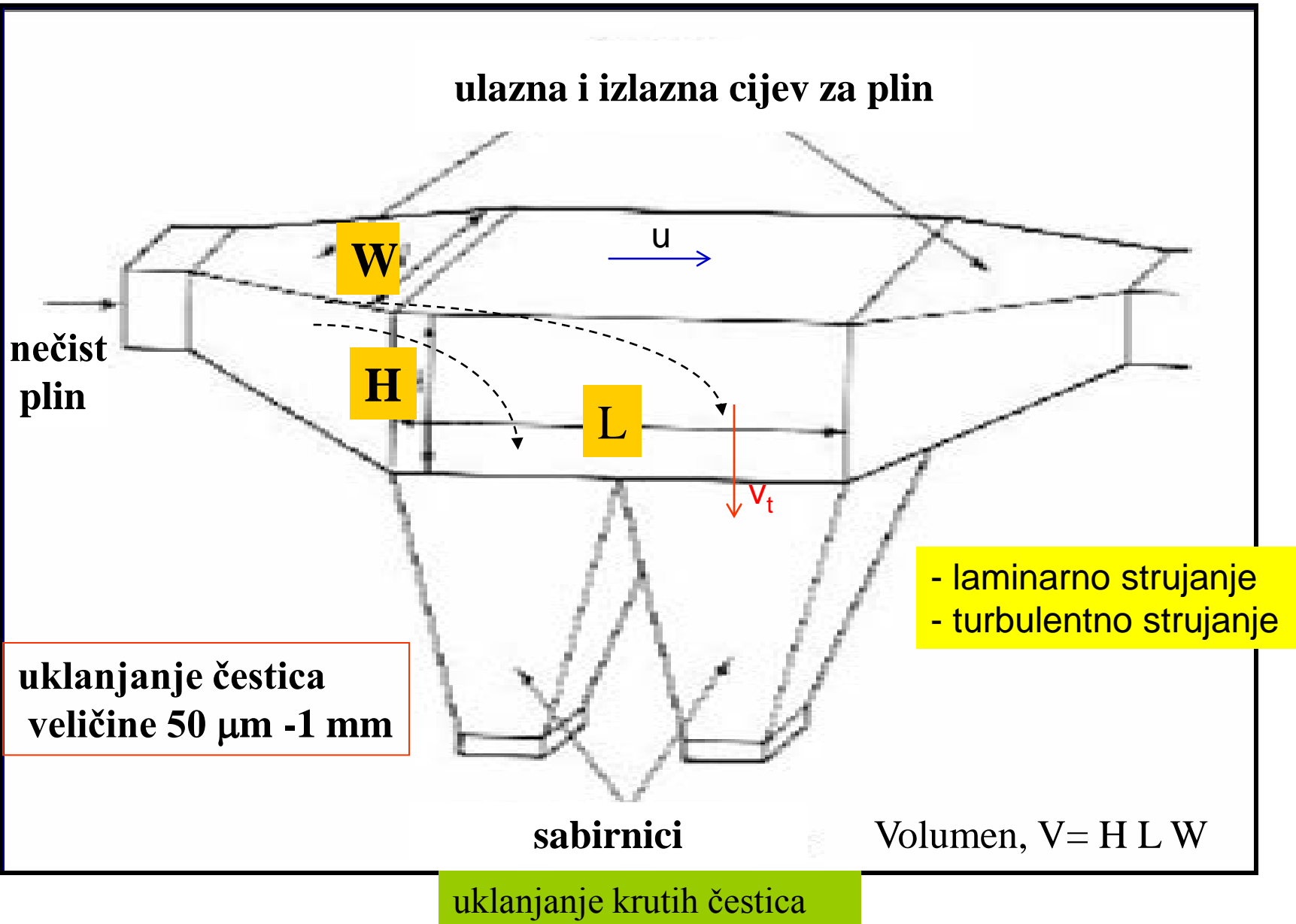
## Gravitacijski sedimentator

- jedan od najstarijih oblika separacije kruto-plinovito,
- prikladni za uklanjanje većih čestica
- velika komora u koju nastrujavaju plinovi relativno malom brzinom (velik poprečni presjek) što omogućava uklanjanje krutih čestica i kapljica iz plinskih struja uslijed djelovanja gravitacije,
- lako ih je konstruirati i održavati,
- jednostavni su, mali kapitalni troškovi i troškovi održavanja,
- mali pad tlaka, mali troškovi energije,
- jednostavno uklanjanje otpadnog materijala, omogućavaju istovremeno hlađenje plinskih struja,
- koriste se za prethodnu obradu jako “prljavih” plinova (cementare, metalurški procesi i dr.), najčešće za prethodno uklanjanje čestica ( $> 60 \mu\text{m}$ ), nakon čega slijedi neki od učinkovitijih separacijskih procesa (npr. ciklon, vrećasti filtri, ESP ili skruber)

### *Nedostaci:*

jako su veliki; problemi vezani uz koroziju, mala učinkovitost za uklanjanje čestica  $< 50 \mu\text{m}$

# Gravitacijski sedimentator



$$\text{Re} = \frac{2 d_H u \rho_g}{\eta_g} = 2 \frac{HW}{H+W} \frac{u \rho_g}{\eta_g}$$

$u$  – brzina strujanja plina, m/s

$\rho_g$  – gustoća plina, kg/m<sup>3</sup>

$\eta_g$  – dinamička viskoznost, Pa·s (kg/m·s)

$d_H$  – hidraulički promjer, m

Flagan, Seifeld, 1988.

učinkovitost

*laminarno strujanje:*

$$\eta(=f(d_p)) = \frac{v_t L}{uH}$$

$d_p = d_{\check{c}}$

*turbulentno strujanje:*

$$\eta_{turbulentno} = 1 - \exp(-\eta_{laminarno})$$

$$\eta(=f(d_p)) = 1 - \exp\left(-\frac{v_t L}{uH}\right)$$

$$u = \frac{Q}{WH}$$

$v_t$  – brzina taloženja čestica (m/s)

$u$  – prosječna linearna brzina strujanja plina (m/s)

$Q$  – volumni protok onečišćenog plina (m<sup>3</sup>/s)

- u uvjetima intenzivnog turbulentnog miješanja otežano je taloženje čestica, stoga je i učinkovitost manja!

- *vrijeme zadržavanja plina* u komori sedimentatora,  $\tau$ :

$$\tau = \frac{L}{u} = \frac{LHW}{Q} = \frac{V}{Q}$$

- *vrijeme potrebno da se čestica istaloži* (i prijeđe put H),  $t$ :

$$t = \frac{H}{v_t}$$

Stokesovo područje ( $Re < 1$ )  
čestice oblika kugle

$$v_t = \frac{1}{18} \frac{d_p^2 (\rho_{\check{c}} - \rho_f) g}{\eta}$$

učinkovitost

$$\eta = \frac{\tau}{t}$$

*laminarno strujanje*

*Čestice nepravilnog oblika sporije se talože od čestica iste veličine oblika kugle!*



$(\eta_g = \mu_g!)$

U uvjetima laminarnog strujanja:

$$\eta = \frac{\tau}{t} \quad \eta = \frac{v_t L}{uH} = \frac{d_p^2 \rho_{\check{c}} g L}{18 \eta_g uH} \quad \Rightarrow \quad \eta = \frac{d_p^2 \rho_{\check{c}} g WL}{18 \eta_g Q}$$

$v_t$  – Stokesov zakon, uz uvjet da je  $d_{\check{c}} < 100 \mu\text{m}$ !

- minimalna veličina čestice koja će se ukloniti sa 100% tnom učinkovitošću u gravitacijskom sedimentatoru:

$$d_{p,\min} = \sqrt{\frac{18 \eta_g uH}{g \rho_{\check{c}} L}} \quad \Rightarrow \quad d_{p,\min} = \sqrt{\frac{18 \eta_g H}{g \rho_{\check{c}} LW}}$$

U uvjetima turbulentnog strujanja:

$$\eta = 1 - \exp\left(-\frac{\tau}{t}\right)$$

Gravitacijski sedimentatori uglavnom se primjenjuju za uklanjanje krupnijih čestica!

- Ukupna učinkovitost sedimentatora (s obzirom na čestice različitih veličina koje se uklanjaju),  $\eta_T$ :

$$\eta_T = \sum x_i \eta_i$$

$x_i$  – maseni udjel čestica odgovarajuće veličine

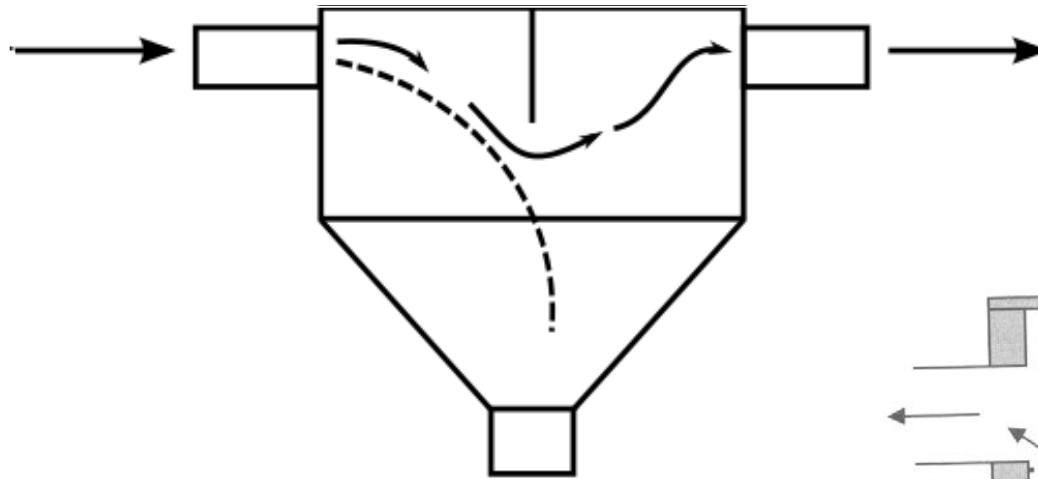
$\eta_i$  – učinkovitost s obzirom na odgovarajuću veličinu čestica

$$\eta = 1 - \frac{C_i}{C_{ul}}$$

$C_i$  – koncentracija čestica na izlazu (čist zrak),  $\text{mg}/\text{m}^3$

$C_{ul}$  – koncentracija čestica na ulazu (nečist zrak),  $\text{mg}/\text{m}^3$

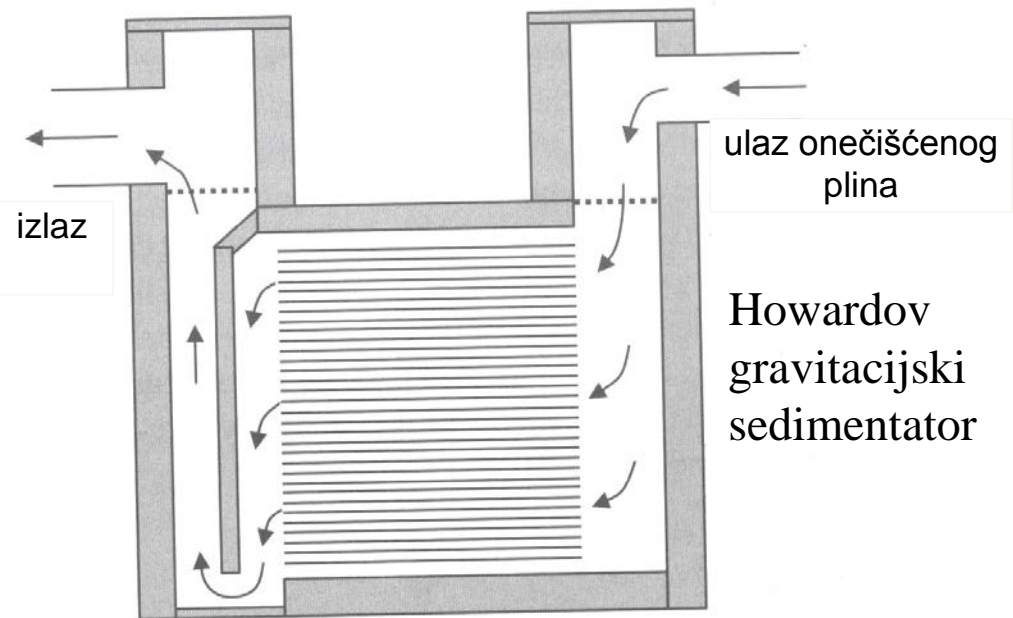
# Naprednije izvedbe gravitacijskih sedimentatora - gravitacijski sedimentatori s pregradama



- pokazuju veću učinkovitost  
separacije od uobičajenih izvedbi  
sedimentatora

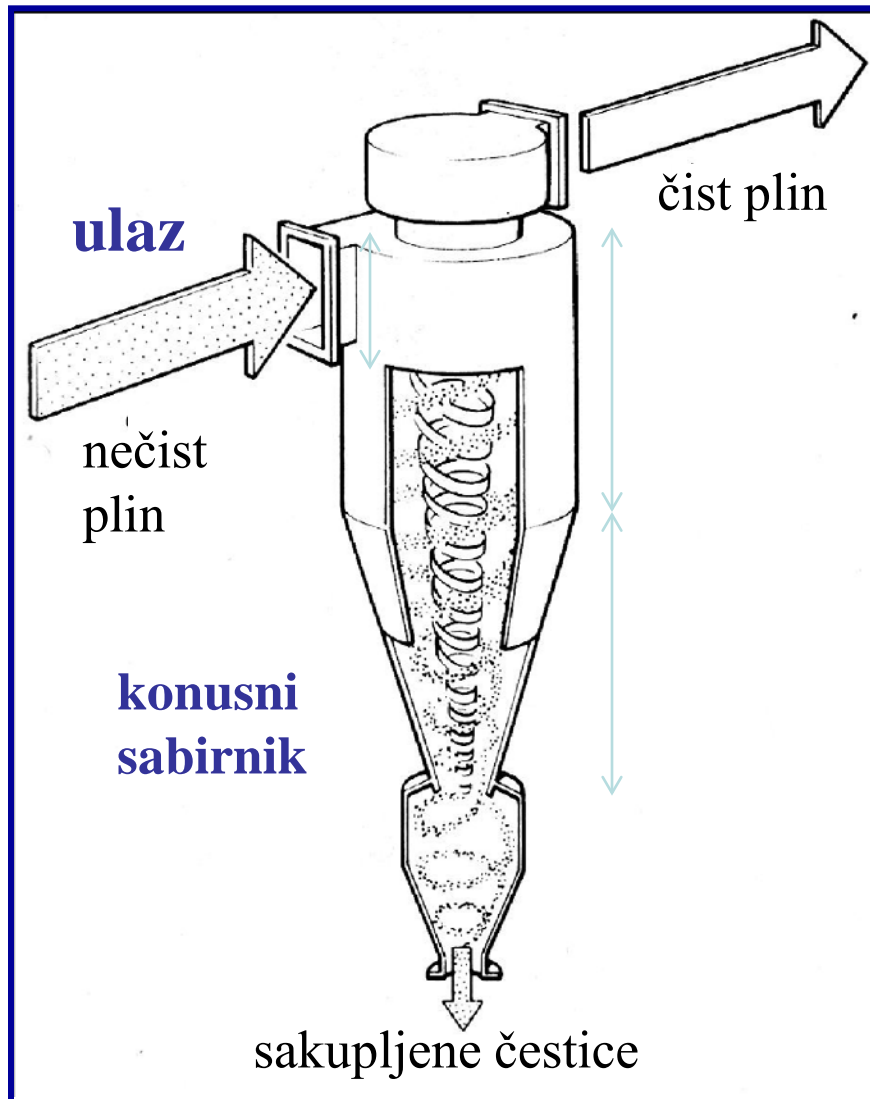
$$\eta = \frac{d_p^2 \rho_c g W L}{18 \eta_g Q} \cdot N_c$$

$N_c$  – broj paralelnih kanala u  
Howardovom gravitacijskom  
sedimentatoru



**Prednost:** duži put sedimentacije (sitnije čestice)  
**Problem:** moguće začepljenje kanala!

# Ciklonski separator ili ciklon



## Prednosti:

- jednostavan rad,
- mali kapitalni troškovi i troškovi održavanja (nema pokretnih dijelova),
- mogućnost rada pri povišenim T

## Nedostaci:

- velik pad tlaka (veliki troškovi)
- mala učinkovitost (za jako male čestice); nije učinkovit za uklanjanje čestica  $< \text{ca. } 5 \mu\text{m}$
- problemi pri  $T > 400 \text{ }^\circ\text{C}$

uobičajena ulazna brzina plina:  
15-30 m/s

# Dijelovi ciklona:

- ulazna komora
- konusni dio (intenzivno vrtloženje)
- sabirna komora za prah
- izlazna cijev za plin (uronjena u unutrašnjost ciklona)

Najčešći omjer karakterističnih promjera:

$$d_{\text{ul. cijevi}} : d_{\text{uronjene cijevi}} : d_{\text{cilindričnog dijela}} = 1 : 3 : 5$$

## *Primjena ciklona*

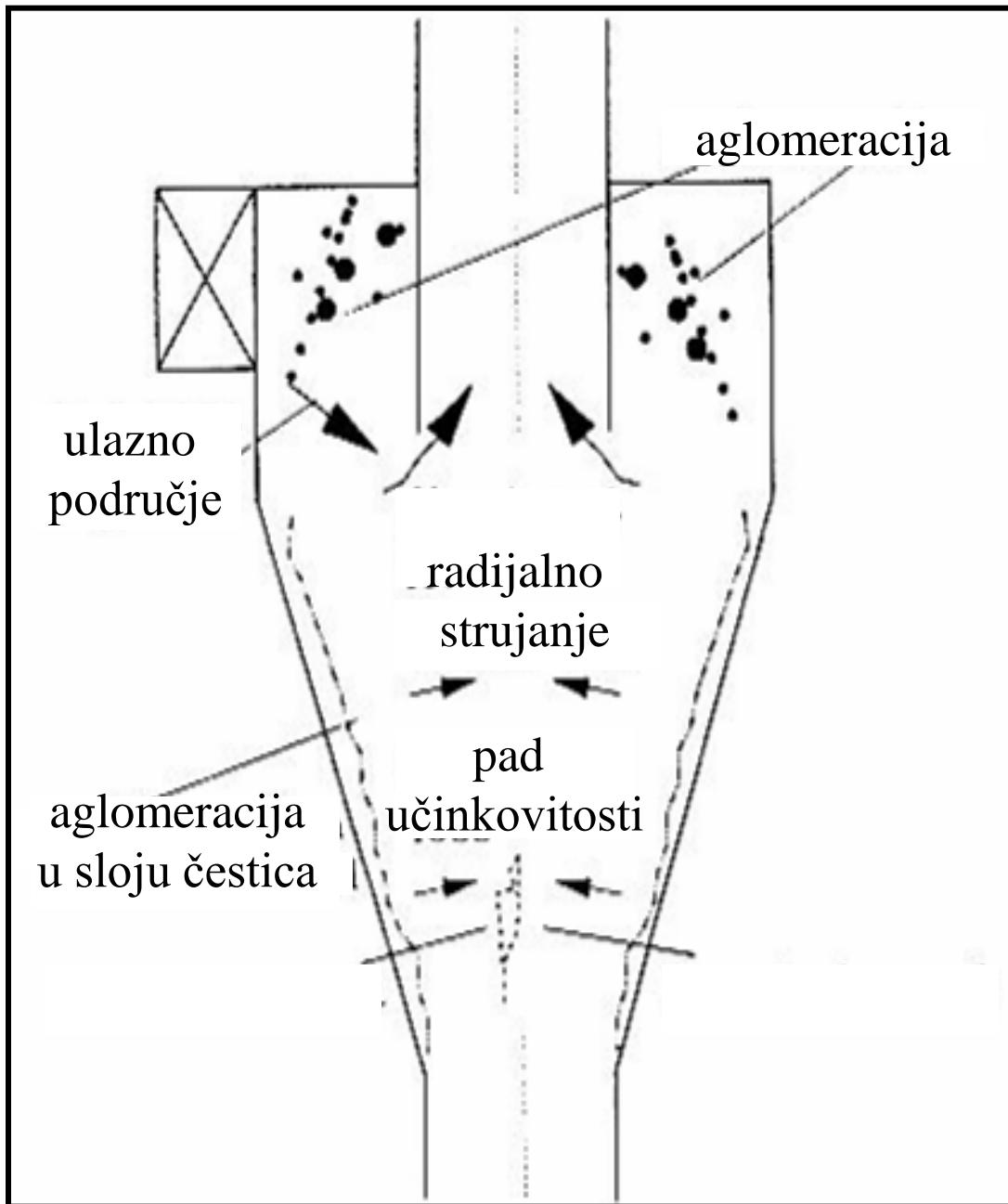
- najrašireniji uređaji za otprašivanje
- uglavnom ne mogu ispuniti stroge zahtjeve za traženom kvalitetom zraka, pa se koriste za predobradu, a u sljedećim stupnjevima obrade otpadnih plinova se najčešće primjenjuju vrećasti filtri ili elektrostatski precipitatori
- koriste se u procesnoj industriji, npr. za recikliranje i regeneraciju katalizatora u rafinerijama nafte, u postrojenjima prehrambene industrije i dr.
- uobičajena učinkovitost: 90 % ili više za čestice  $> 10 \mu\text{m}$ , a samo neki postižu učinkovitost od 99 % za čestice  $> 5 \mu\text{m}$  (za čestice velike gustoće)

## Princip rada ciklona

- plin ulazi tangencijalno, dolazi do kružnog kretanja plina i čestica
- uslijed rotacije nastaju centrifugalne sile koje nose čestice prema stijenci uređaja i dovode u izlazni dio ciklona u kojem se sakupljaju

Cikloni:

- separacija određena procesom; prisutnost vlage...

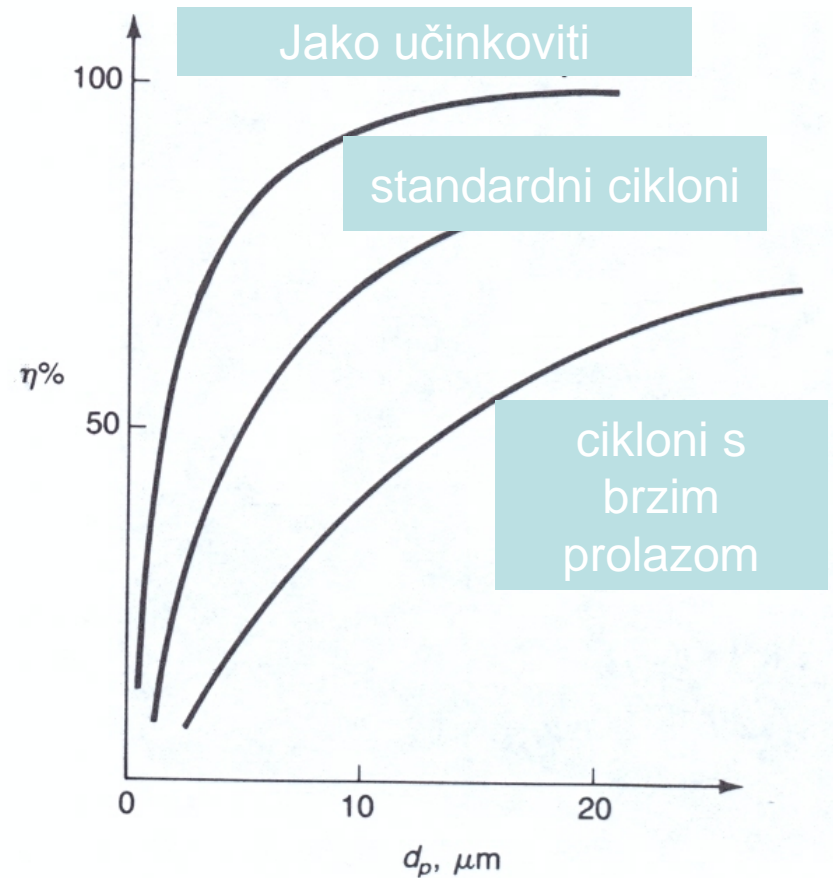




- Izrađuju se u širokom rasponu dimenzija (od nekoliko cm do nekoliko m promjera) i dolaze u vrlo različitim izvedbama

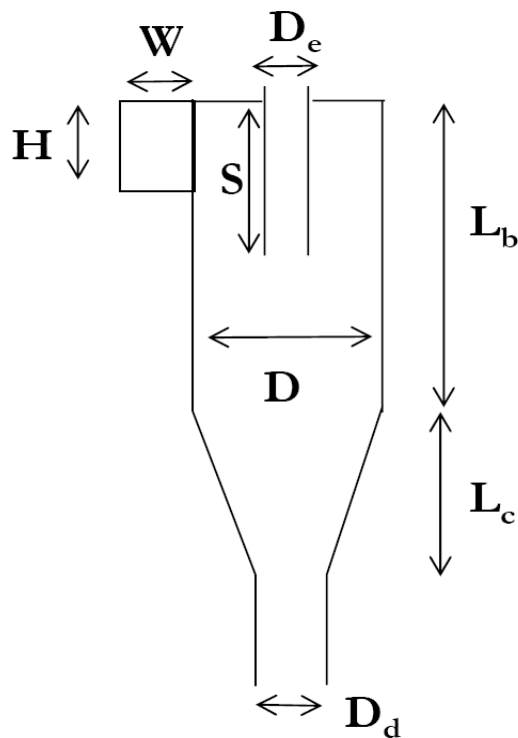
S porastom učinkovitosti rastu i radni troškovi, pa je uobičajena podjela ciklona na:

- jako učinkovite ciklone,
- standardne ciklone,
- ciklone s brzim prolazom.



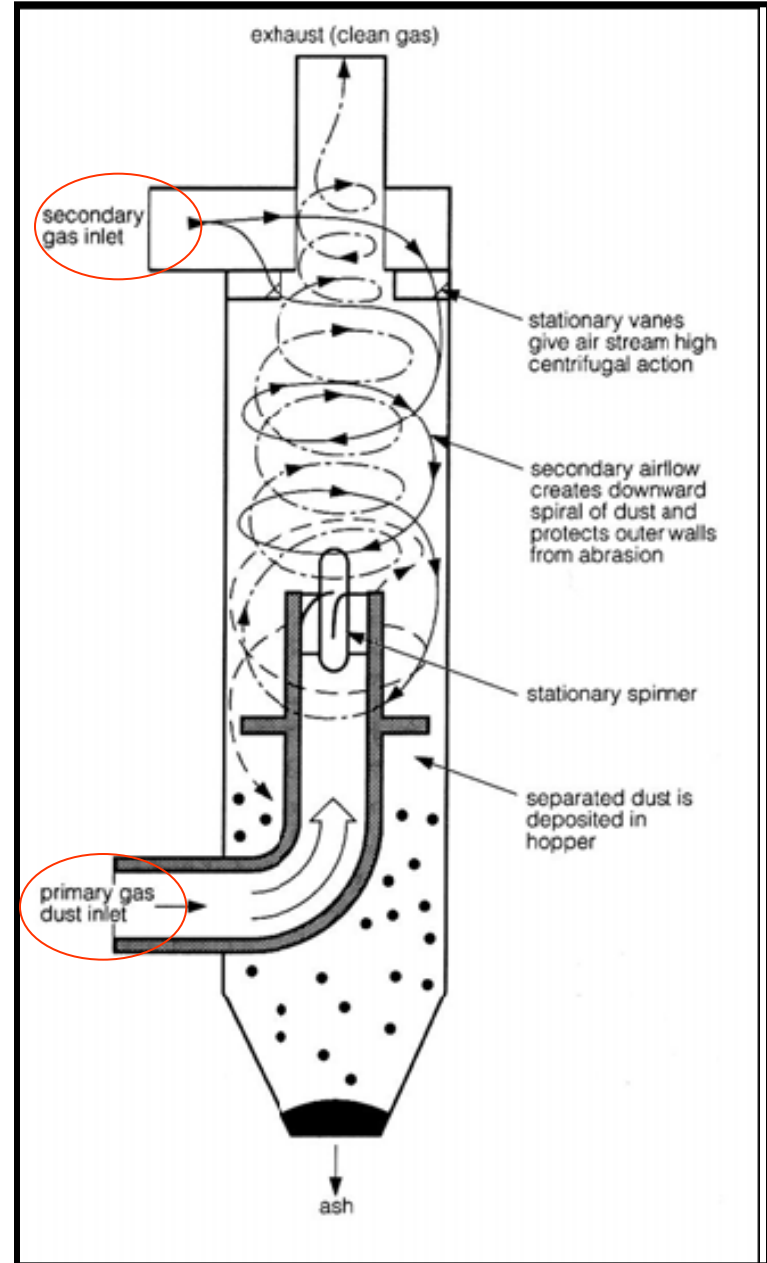
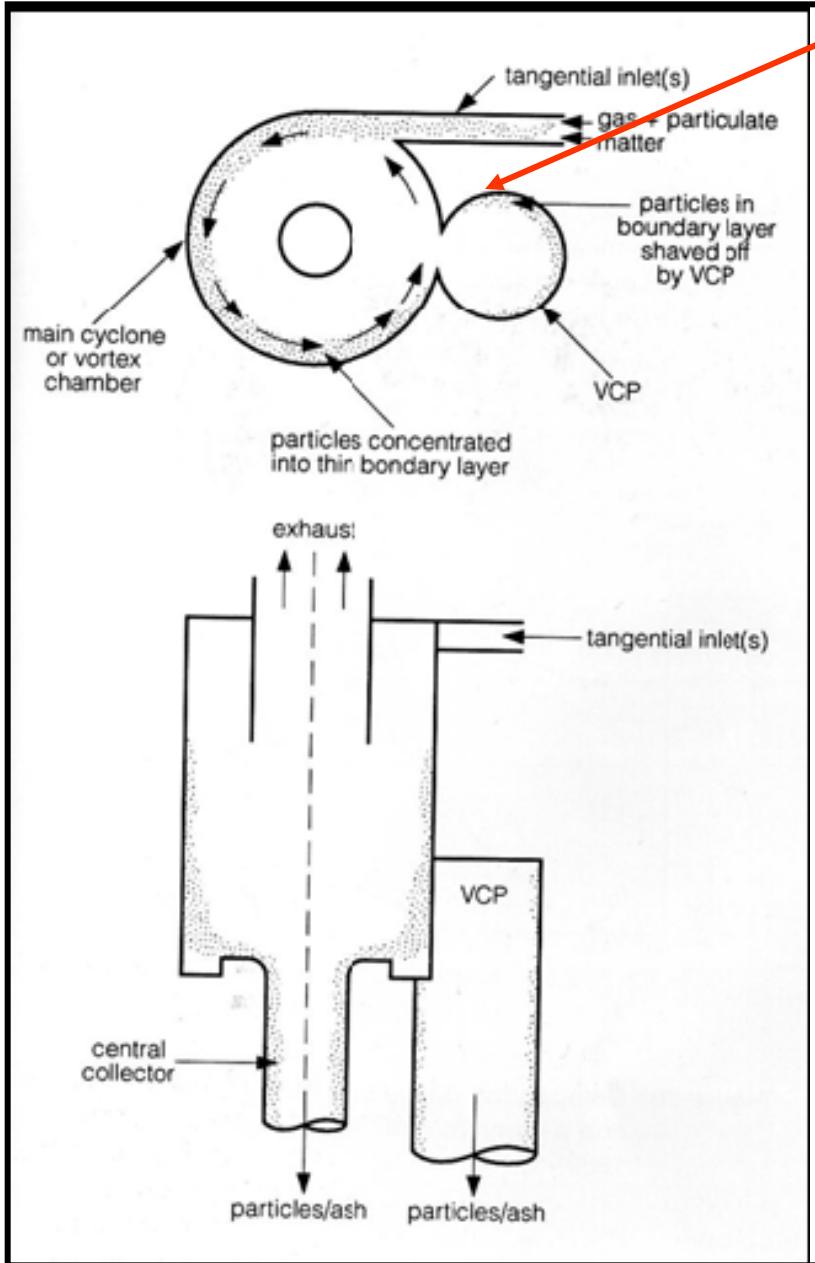
# Standardni ciklon (Lapple, 1951)

## Dimenzije ciklona



	jako učinkoviti cikloni	standardni cikloni	cikloni s brzim prolaskom
Promjer D/D	1	1	1
Visina ulaza H/D	0,5 ~ 0,44	0,5	0,75 ~ 0,8
Širina ulaza W/D	0,2 ~ 0,21	0,25	0,375 ~ 0,35
Promjer izl. cijevi, $D_e/D$	0,4 ~ 0,5	0,5	0,75
Duljina uronjene cijevi, S/D	0,5	0,625 ~ 0,6	0,875 ~ 0,85
Duljina tijela $L_b/D$	1,5 ~ 1,4	2,0 ~ 1,75	1,5 ~ 1,7
Duljina konusnog dijela, $L_c/D$	2,5	2,0	2,5-2,0
Promjer cijevi za uklanjanje čestica, $D_d/D$	0,375 ~ 0,4	0,25 ~ 0,4	0,375 ~ 0,4

# Različite izvedbe ciklona



# Brzina taloženja u ciklonu u radijalnom smjeru, $v_r$



$$v_r = \frac{(\rho_{\check{c}} - \rho_f)r\omega^2 d_{\check{c}}^2}{18\mu}$$

- laminarno strujanje,
- sferične čestice

centrifugalna sila:

$$F_c = \frac{m v_{tan} g^2}{r} = m\omega^2 r$$

$v_r$  – radijalna brzina strujanja, m/s

$v_{tang}$  – tangencijalna brzina strujanja plina, m/s

$\rho_{\check{c}}$  – gustoća čestica, kg/m<sup>3</sup>

$\rho_f$  – gustoća fluida, kg/m<sup>3</sup>

$\omega$  – obodna (rotaciona ili kutna) brzina (rad/s)

$r$  – udaljenost od osi rotacije (radijus ciklona), m

$d_{\check{c}}$  – promjer čestice, m

$\mu$  ( $\eta$ ) - viskoznost zraka (kg/m s)

$$r\omega^2 = \frac{v_{tan}^2}{r} \quad \omega = \frac{v_{tan}}{r}$$

$$v_r = \frac{(\rho_{\check{c}} - \rho_f)d_{\check{c}}^2}{18\mu} \frac{v_{tan}^2}{r}$$

supstitucija za “g”  
u Stokesovom izrazu

$$\frac{(\rho_{\check{c}} - \rho_f)d_{\check{c}}^2}{18\mu} = \frac{v_t}{g} \quad \Rightarrow$$

$$v_r = \frac{v_t}{g} \frac{v_{tan}^2}{r}$$

Stokes

***Separacijski faktor ciklona*** (bezdimenzijski broj)

vrijednosti: 5-2500

$$S = \frac{v_r}{v_t} = \frac{v^2 \tan g}{rg}$$

- veliki S zahtijeva velike tangencijalne brzine i stoga mali promjer i velike brzine toka  $\Rightarrow$  što dovodi do velikog pada tlaka kroz ciklon
- velik promjer ciklona  $\Rightarrow$  rezultira s malim S (i manjom učinkovitošću!)
- rješenje: ***multiciklon  $\Rightarrow$  više ciklona s manjim promjerom***

***Učinkovitost ciklona izražava se primjenom  $d_{50}$ :***

$d_{50}$  - promjer čestice za koju se postiže 50 % učinkovitost:

$$d_{50} = \sqrt{\frac{9\eta W}{2\pi u(\rho_{\check{c}} - \rho_f)}}$$

$$N = \frac{L_b + 1/2L_c}{H}$$

W- širina ulazne cijevi, m

u – ulazna brzina plina, m/s

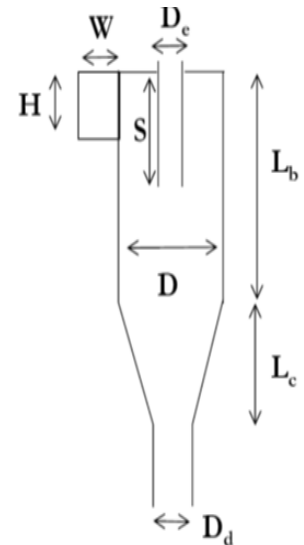
$\rho_{\check{c}}$ ,  $\rho_f$  – gustoća čestice, gustoća plina, kg/m<sup>3</sup>

$\eta$ - dinamička viskoznost plina, Pa·s

N – broj rotacija, uvjetovan dimenzijama ciklona

H – visina ulazne cijevi

$L_b$ ,  $L_c$  – duljina valjkastog odn. konusnog dijela



***učinkovitost ciklona kao funkcija promjera čestica,  $\eta = f(d_{\check{c}})$***

$$\eta = \frac{1}{1 + \left(\frac{d_{50}}{d_{\check{c}}}\right)^2}$$

# učinkovitost ciklona kao funkcija broja rotacija $N$ , $\eta = f(\tau, t)$

- **vrijeme zadržavanja u vrtlogu,  $\tau$**

$$\tau = \frac{2\pi R_c N}{u} \quad (1)$$

$R_c$  – radijus ciklonske cijevi, m  
 $N$  – broj rotacija uvjetovan dimenzijama ciklona  
 $u$  – ulazna brzina strujanja plina, m/s

Maksimalna radijalna udaljenost koju prolazi čestica na ulazu u cijev određena je dimenzijom ulazne cijevi  $W$ , pa će brzina taloženja čestica u radijalnom smjeru (zbog centrifugalne sile) biti jednaka:

$$v_t = \frac{W}{\tau} \quad (2)$$

- **vrijeme taloženja,  $t$**  je funkcija veličine čestica i jednako je omjeru udaljenosti vanjske i unutarnje (uronjene) cijevi ( $\Delta R_c$ ) i brzine taloženja ( $v_t$ )

$$t = \frac{\Delta R_c}{v_t}$$

$$v_t = \frac{d_c^2 \Delta \rho u^2}{18 \eta R_c} \quad (3)$$

(Stokes i čestice oblika kugle)

$$\eta = 1 - \exp\left(-\frac{\tau}{t}\right) = 1 - \exp\left(-\frac{2\pi R_c N v_t}{u \Delta R_c}\right)$$



Uvrštavanjem izraza (1) u izraz (2) i izjednačavanjem sa izrazom (3) **teorijski** je moguće izračunati minimalan promjer čestica,  $d_{\zeta}$  koje će se moći ukloniti u ciklonu sa 100 %- tnom učinkovitošću:

$$d_{\zeta} = \sqrt{\frac{9\eta W}{\pi N(\rho_{\zeta} - \rho_f)u}} \quad *$$

Međutim, nedostatak ovog modela jeste u tome što predviđa da će se sve čestice dimenzija većih od  $d_{\zeta}$  (prema prethodnom izrazu) moći ukloniti - što nije tačno!

Lapple (1951) predlaže poluempirijski izraz pomoću kojeg je moguće izračunati promjer čestica koje će se ukloniti sa 50 %-tnom učinkovitošću:

$$d_{50} = \sqrt{\frac{9\eta W}{2\pi N(\rho_{\zeta} - \rho_f)u}} \quad **$$

- Ako je poznata raspodjela veličina čestica ukupna učinkovitost separacije može se izračunati pomoću izraza (\*)
- Opći izraz koji se može primijeniti za proračun učinkovitosti separacije za bilo koju veličinu čestica:

$$\eta_i = \frac{1}{1 + \left(\frac{d_{\check{c}}}{d_{\check{c}}}\right)^2}$$

$\eta_i$  – učinkovitost uklanjanja čestica u *i*-tom području  
veličina čestica

$\bar{d}_{\check{c}}$  – karakterističan prosječni promjer čestica u *i*-tom području veličina

### Ukupna učinkovitost ciklona:

$$\eta_T = \sum x_i \eta_i$$

$x_i$  – maseni udjel čestica odgovarajuće veličine  
 $\eta_i$  – učinkovitost s obzirom na odgovarajuću veličinu čestica

## Frakcijska penetracija:

$$Pt = 1 - \eta_T$$

## Utjecaj promjene radnih uvjeta na učinkovitost ciklona:

Varijabla	Promjena	Učinkovitost	Izraz
Protok plina	raste	raste	$\frac{Pt_2}{Pt_1} = \sqrt{\frac{Q_1}{Q_2}}$
Viskoznost plina	raste	opada	$\frac{Pt_2}{Pt_1} = \sqrt{\frac{\mu_2}{\mu_1}}$
Razlika u gustoći	raste	raste	$\frac{Pt_2}{Pt_1} = \sqrt{\frac{(\rho_c - \rho_f)_1}{(\rho_c - \rho_f)_2}}$
Opterećenje s česticama	raste	raste	$\frac{Pt_2}{Pt_1} = \left(\frac{C_{A1}}{C_{A2}}\right)^{0,18}$

## *Pad tlaka u ciklonu:*

$$\Delta p = \frac{1}{2} \frac{\rho_g u^2 K H W}{D_e^2}, \left[ \text{Pa}; \text{N} / \text{m}^2 \right]$$

H, W,  $D_e$ - karakteristične dimenzije ciklona

K- konstanta koja zavisi o izvedbi ciklona i radnim uvjetima;

K=12 -18 (Caplan, 1962) ili ~16 (Licht,1984.)

**$\Delta p$ : 250 - 2000 Pa**

- pad tlaka raste s tangencijalnom brzinom i gustoćom plina, a najveći je u izlaznoj cijevi uronjenoj u ciklon

- ukupni pad tlaka izračuna se iz sume padova tlakova u ul. cijevi, glavnoj i u izlaznoj cijevi:

$$\Delta p = \Delta p_u + \Delta p_g + \Delta p_i$$

*Snaga ciklona:*

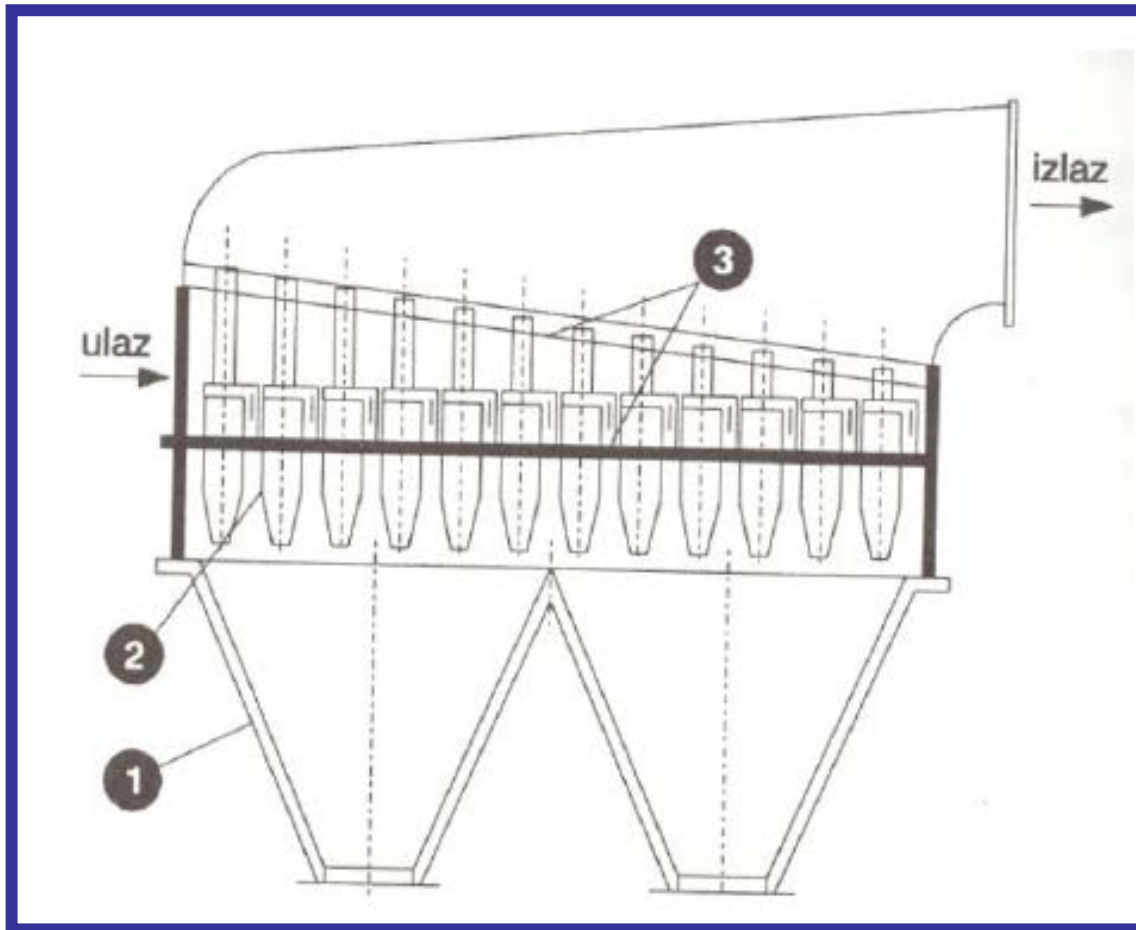
$$\dot{w}_F = Q\Delta p [W]$$

Q - volumni protok, m<sup>3</sup>/s

## Multiciklon

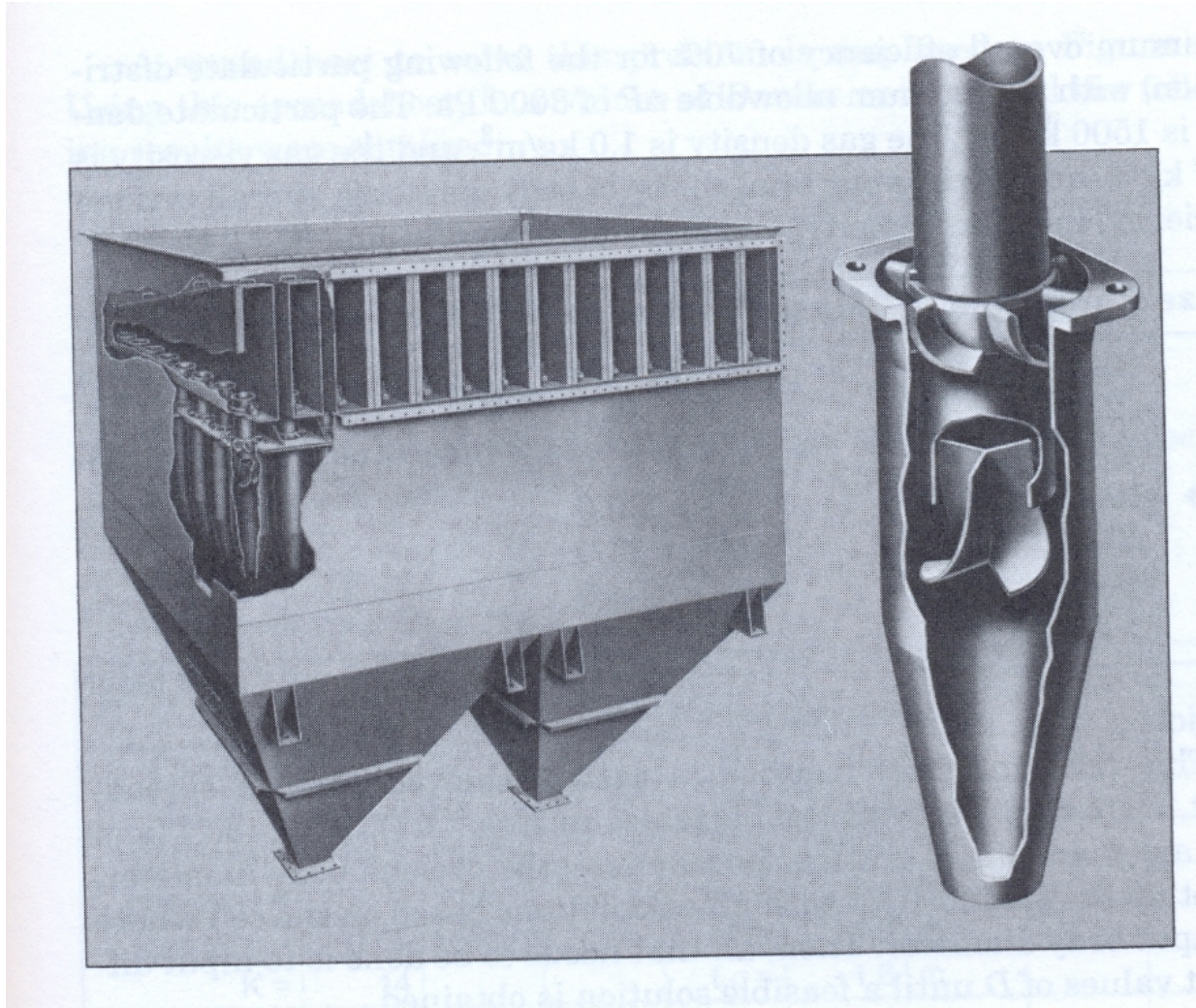
- sadrži velik broj ciklona manjih dimenzija (promjer 15- 60 cm) povezanih paralelno ili serijski,
- što je promjer ciklona manji – veća je centrifugalna sila  $\Rightarrow$  veća učinkovitost,
- s obzirom da se najviše najvećih čestica ukloni u prvom ciklonu, svaki sljedeći ciklon ima nešto manju učinkovitost,
- dodatno poboljšanje rada postiže se specifičnom izvedbom u ulaznom dijelu ciklona,
- postizanje učinkovitosti  $\eta = 90 \%$  za čestice veličina 5-10  $\mu\text{m}$ ,
- prilikom dimenzioniranja ponekad se koristi *metoda pokušaja i pogreške*, pri čemu se najprije pretpostavi promjer ciklonske cijevi, a zatim se izračunava  $d_{50}$ ; ukoliko se dobiva premalena učinkovitost uzima se manji promjer i provodi postupak iteracije; ukoliko je učinkovitost zadovoljavajuća provjerava se pad tlaka; ako je pad tlaka prevelik potrebno je izabrati drugi tip ciklona

# Multiciklon



- 1- konusni sabirnici
- 2- ciklonski elementi
- 3- pregradna ploča

## Aksijalni multiciklon



specifična izvedba ulaznog dijela ciklona

- Multiciklon je naročito prikladan za obradu velikog volumena onečišćenog plina