

PROTOČNI KOTLASTI REAKTORI

akad.god. 2016./17.

- Bitna predodžba:
pretpostavka homogene koncentracije i temperature u reaktoru (idealno miješanje)

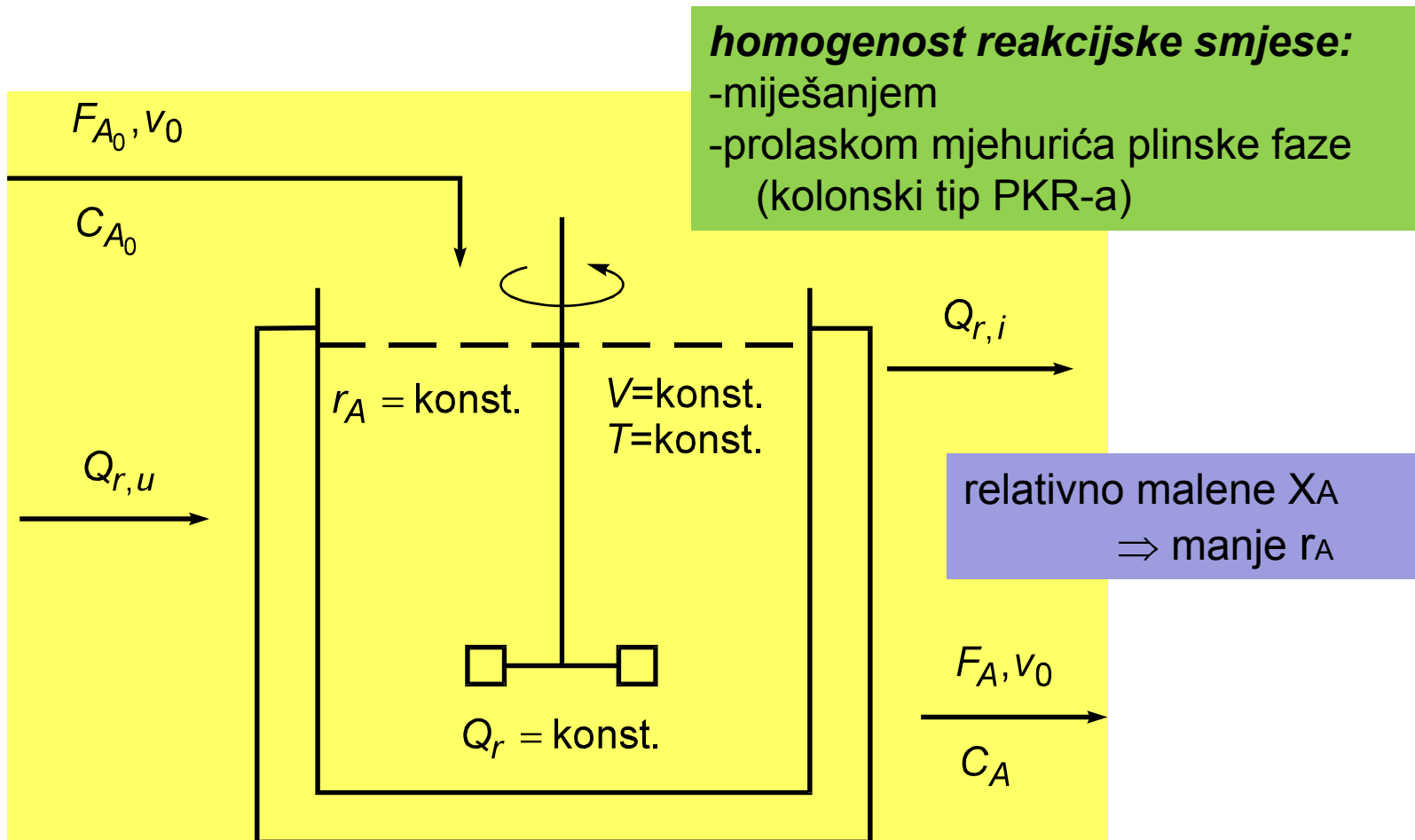
sinonimi za PKR u engl. govornom području:

perfectly mixed flow reactor, PFR (PMFR)

continuous stirred tank reactor, CSTR

continuous flow stirred tank reactor, CFSTR

Model "idealnog" protočnog reaktora (PKR)



Koriste se uglavnom **za provedbu reakcija u kapljevitom sustavu ili za vrlo brze i egzotermne reakcije u plinovitim sustavima** (nisu pogodni za rad na višim pritiscima)

- PKR reaktor je **otvoreni sustav**, što znači da se za vrijeme reakcije sa okolinom izmjenjuje reakcijska masa.
- Reaktor **radi stacionarno** što znači da su veličine stanja unutar reaktora nezavisne o vremenu (u reaktor stalno ulazi ista količina mase i ista količina izlazi iz njega).
- Sadržaj reaktora se **dobro miješa** što znači da su vrijednosti veličina stanja nezavisne od položaja unutar reaktorskog prostora.
- Konstruktivno je sličan kotlastom reaktoru, a koristi se za provedbu reakcija u kapljevitoj i plinskoj fazi.
- PKR reaktor kao laboratorijski eksperimentalni reaktor **pogodan je za kinetička istraživanja složenih reakcija s kompliciranom kinetikom** zbog lakše obrade kinetičkih podataka kao i zbog toga što se miješanjem onemogućava pojava koncentracijskih i/ili temperaturnih gradijenata unutar reaktorskog prostora.

Podjela PKR u dvije velike grupe:

- **idealni PKR**, odnosno reaktor u stacionarnom radu
i
- protočni kotlasti reaktor u **nestacionarnom radu (PKRn)**

U industriji se češće primjenjuju ***PKRn reaktori***.

PKRn se u praksi analizira kao uobičajeni kotlasti reaktor, jer njegova nestacionarnost ne uvjetuje značajnu izmjenu bitnih parametara (npr. reaktor za polikondenzaciju kod kojeg se tijekom reakcije izdvaja voda koja se kontinuirano uklanja iz sustava, pa se prema tome ne može smatrati kotlastim reaktorom)

PKR reaktori povezuju se u seriju (približenje cijevnom reaktoru)

- PKR reaktori koriste se za provedbu reakcija u **homogenim** sustavima i to u **kapljevitoj i u plinskoj fazi**.
- Također su podesni za provedbu **katalitičkih** reakcija uz krute katalizatore, koji su tada **suspendirani** u reakcijskoj smjesi.
- Postoje i **prijelazni oblici** –
PKR reaktori s uzvitlanim (fluidiziranim) slojem katalizatora
(nitriranja aromatskih ugljikovodika ili glicerola, kopolimerizacija butadiena i stirena, oksidacija kumena zrakom, polimerizacija etena uz Ziegler-Natta katalizatore, itd.)
- Reakcije koje su vrlo **brze** i imaju veliku **reakcijsku entalpiju** obično se vode u PKR reaktorima (*dobivanje čađe i amonijevog nitrata*).

Značajke koje ukazuju na pogodnost izbora PKR reaktora:

- Kao i kod kotlastog reaktora **temperaturu** u reaktoru je lako kontrolirati.
- Dobro **miješanje** osigurava prosječnu, nižu brzinu reakcije te onemogućava lokalna pregrijavanja (izbjegavanje „vrućih točaka”).
- Za **brze egzotermne** reakcije, PKR reaktori su najbolje rješenje.
- Ako su reakcije **spore**, a uz to se proizvode veće količine proizvoda, PKR reaktori su uvijek dobro rješenje.

- **Polimerizacijske** reakcije u PKR reaktorima mogu se dobro voditi s obzirom na održavanje željene raspodjele molekulskih masa.
- **Biokemijske reakcije** u **PKR reaktorima s prihranjivanjem**, tzv. "Fed batch" reaktori
- **Veliki** volumeni PKR reaktora i **nepovoljna** konverzija mogu se smanjiti **vezivanjem** više PKR reaktora u seriju.

Opća bilanca tvari (stacionaran rad)

Množina tvari A unijeta u reaktorski volumen u jediničnom vremenu	–	Množina tvari A iznijeta iz reaktorskog volumena u jediničnom vremenu	=	Množina tvari A nestala kemijskom reakcijom u reaktorskom volumenu i jediničnom vremenu
---	---	---	---	---

REAKTORSKI MODELI

- Osnovna bilanca komponente A u jednoj pojedinačnoj reakciji dana je izrazom

$$F_{A_0} - F_A - Vr_A = -\frac{dn_A}{dt}$$

F- molni protok

ili

$$v_0 C_{A_0} - v_i C_A - Vr_A = -\frac{dn_A}{dt}$$



Bilance su napisane za **nestacionarni rad reaktora**.

- Za idealni PKR reaktor desne strane u gornjim jednažbama jednake su nuli.

Opća bilanca topline

Toplina unijeta u reaktor u jediničnom vremenu		Toplina iznijeta iz reaktora u jediničnom vremenu.
+	=	+
Toplina oslobođena kemijskom reakcijom u jediničnom vremenu		Toplina prenijeta u okolinu u jediničnom vremenu

Opća bilanca topline:

nestac. rad

$$\frac{(T - T_u)(Q_{r_i} - Q_{r_u})}{G(t)c_p} + \frac{(-\Delta H_r)r_A}{\rho(t)c_p} + \frac{UA_p(t)}{G(t)c_p}(T_0 - T) = \frac{dT}{dt}$$

- Q_{r_i} i Q_{r_u} - maseni protoci na izlazu, odnosno na ulazu u reaktor,
 $G(t)$ - masa reakcijske smjese u nekom vremenu u reaktoru,
 $A_p(t)$ - površina prijenosa topline, npr. plašt koja se također može mijenjati s vremenom,
 $\rho(t)$ - gustoća reakcijske smjese također napisana kao funkcija vremena

F (mol s⁻¹) se uglavnom zamjenjuje s masenim protokom, Q (kg s⁻¹)

- Osnovne bilance množine tvari i topline mogu se pojednostavniti ili transformirati, npr.

a) uz korištenje konverzije kao jedinice umjesto broja molova

$$F_A = F_{A_0} (1 - X_A)$$

$$n_{A_0} \frac{dX_A}{dt} = F_{A_0} X_A + V r_A$$

b) u stacionarnom stanju,

$$r_A = \frac{F_{A_0} - F_A}{V} = \frac{F_{A_0} X_A}{V}$$

c) ako je gustoća stalna, tada vrijedi

$$\frac{v_0}{V} (C_{A_0} - C_A) - r_A = -\frac{dC_A}{dt}$$

u stacionarnom stanju, $\tau = \frac{V}{v_0}$

$$r_A = \frac{C_{A_0} - C_A}{\tau} = \frac{C_{A_0} X_A}{\tau} = \frac{v_0 C_{A_0} X_A}{V}$$

d) bilanca topline reaktora u stacionarnom stanju je dana izrazom

$$Q_{m_0} c_p (T_u - T) + V(-\Delta H_r) r_A + UA_s (T - T_0) = 0$$

ili uz jedinice volumnog protoka i gustoće,

$$v_0 \rho c_p (T_u - T) + (-\Delta H_r) r_A + UA_s (T - T_0) = 0$$

e) ako se reakcija vodi adijabatski, tada nema prijenosa topline u okolinu,

$$T - T_u = \frac{(-\Delta H_r)}{v_0 \rho c_p} V r_A = \frac{(-\Delta H_r)}{Q_{m0} c_p} V r_A \quad (i)$$

f) ako se brzina reakcije napiše kao

$$r_A = \frac{C_{A0} X_A}{\frac{V}{v_0}}$$

i uvrsti u (i) dobiva se

$$T = T_u + \frac{(-\Delta H_r) X_A C_{A0}}{\rho c_p}$$

temperatura **linearno** zavisi o konverziji

g) u izotermnom radu vrijedi

$$(-\Delta H_r) r_A V = UA_p (T - T_0)$$

U stacionarnom radu vrijedi:

(T se ne mijenja ni s vremenom
niti po prostoru)

$$T = T_0 + \frac{(-\Delta H_r) v_0 C_{A_0} X_A}{UA_p}$$

ili

$$T = T_0 + \frac{F_{A_0} (-\Delta H_r) X_A}{UA_p}$$

➡ izraz omogućava izračunavanje temperature reakcijske smjese unutar reaktora, a to je i temperatura izlazne smjese.

Bilanca topline za medij koji prenosi toplinu

- Prijenos topline sa ili na reakcijsku smjesu može biti kroz **plašt** reaktora ili **zmijaču** unutar reaktora, a neki put i kroz **vanjski izmjenjivač** topline.
- Strujanje prijenosnog medija može biti na način **idealnog miješanja (plašt)** ili **idealnog strujanja (zmijača)**.

a) Za **plašt** vrijedi:

$$Q_m c_p (T_u - T_p) + Q_r = G_u c_p \frac{dT_p}{dt}$$

Q_m - maseni protok medija za prijenos topline,

T_p - temperatura medija u plaštu,

G_u - ukupna masa medija u plaštu,

Q_r - topline koja se prenosi kroz stijenku plašta i zajednička je s bilancom topline za reaktor

$$Q_r = UA_p (T_p - T_r)$$

- **U izotermnom radu** toplina prenijeta kroz plašt mora biti jednaka reakcijskoj entalpiji,

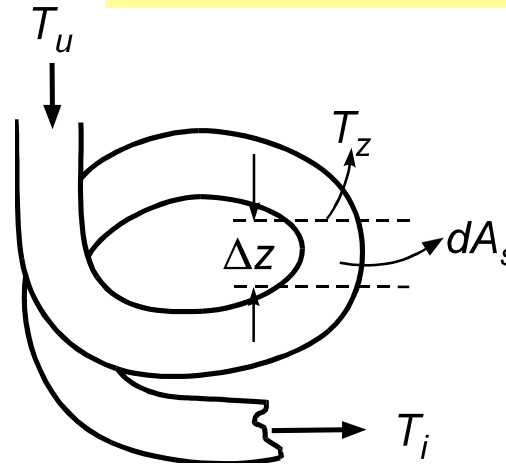
$$Q_m c_p (T_u - T_p) = UA_p (T_p - T_r) = (-\Delta H_r) V r_A$$

- U stacionarnom radu izmijenjena toplina je stalna, a mijenja se s vremenom ako reaktor radi nestacionarno.

b) Za **zmijaču** vrijedi:

- idealno strujanje medija za prijenos topline kroz zmijaču,

Prijenos topline kroz zmijaču;
pretpostavlja se idealno strujanje



$$Q_{mz} c_p \frac{\partial T_z}{\partial z} + q_r = G_z c_p \frac{\partial T_z}{\partial t}$$

q_r - toplina prenijeta kroz jediničnu površinu zmijače dužine dz

- ukupna toplina prenijeta na medij je:

$$Q_r = \int_0^L q_r dz = \int_0^L U A_s (T_z - T_r) dz$$

T_z - temperatura zmijače u odsječku z

PKR REAKTORI U NESTACIONARNOM RADU (PKR_n)

- U industrijskoj praksi reakcije se često vode u PKR reaktorima koji rade nestacionarno.
- Pri tome, nestacionarnost rada može biti **primarni** način rada (čitav proces je diskontinuiran) ili je nestacionarnost **prijelazni** način rada, npr. pri početku ili završetku rada inače stacionarnog procesa u PKR-u

Nestacionarnost je posljedica:

- promjene volumena ili mase reakcijske smjese tijekom rada, npr. reakcije plin – kapljevina, višefazni sustavi

⇒ jedan reaktant (npr. kapljevina) nalazi se početno u reaktoru, a drugi (npr. plin) se kontinuirano uvodi u kapljevinu s kojom reagira (ukupna masa mijenja se s vremenom)

Prijelazni način rada

- Prijelazni rad PKR reaktora nastaje u početnom periodu rada (***punjenje***) ili pak u završnom periodu ***pražnjenja***
- Prijelazno stanje nastaje i ***promjenom koncentracije*** za vrijeme stacionarnog perioda

⇒ Modeli prijelaznih stanja važni su zbog ***vođenja*** procesa u PKR reaktorima

- promjene koncentracije ili protoka na ulazu mogu se smatrati pobudama, a njihova vremenska zavisnost funkcijama poremećaja

Opći model PKRn reaktora - uzima u obzir uzroke nestacionarnosti:

$$F_{Au}(t) - F_{Ai}(t) - r_A V(t) = dn_A/dt$$

Zavisno od vremenskih funkcija pojedinih veličina, te početnih uvjeta ***opći model se svodi na posebne oblike*** koji odgovaraju pojedinom uzroku nestacionarnosti.

Početak rada PKR reaktora

Pri početku rada inače stacionarnog PKR reaktora, period punjenja je ***nestacionaran***:

Pretpostavke:

- Na početku rada, reaktor je prazan.
- U vremenu $t = t_0$, reaktor se počinje puniti stalnim protokom ulazne smjese, $v_0 = \text{konst.}$

tada je

$$F_{A0} - r_A v_0 t = dn_A/dt$$

ili uz sređivanje

$$dC_A/dt + r_A = (C_{A0} - C_A)/\tau$$

Kako na optimalan način dovesti PKR reaktor u stacionarni rad?

- najjednostavnije je **brzo napuniti reaktor**, a zatim izvjesno vrijeme reakciju voditi kao da je reaktor kotlasti, sve do trenutka postizavanja one koncentracije produkta koja će biti stacionarna vrijednost za PKR reaktor
- neki procesi upravo rade u takvom prijelaznom načinu rada PKR reaktora, npr. tzv. **reaktor s prihranjivanjem** ("fed batch reactor")
⇒ masa se unosi u reaktor, ali se ne iznosi za vrijeme proizvodnog ciklusa (npr. fermentacijski procesi)

⇒ na osnovi modela PKRa za konačni (radni) volumen uz poznavanje kinetičkog modela moguće je izračunati vrijeme potrebno za punjenje, t_p odnosno **protok punjenja** iz relacije:

$$v_0 = \frac{V}{t_p}$$

Prekid rada PKR reaktora

- Ako se želi završiti proces iz stacionarnog rada PKR reaktora, potrebno ga je isprazniti, a za to vrijeme pražnjenja reaktor je u nestacionarnom radu
- **Uz uvjet da je nakon prekida ulaznog protoka, izlazni protok ostao isti kao prije, odnosno da je: $v_i = v_0$**

⇒ vrijedi izraz koji omogućava **izračunavanje konačnih koncentracija u reakcijskoj smjesi nakon pražnjenja**

$$-\frac{dn_A}{dt} = Vr_A + v_i C_A$$

Promjena ulazne koncentracije

- Prijelazno stanje PKR reaktora je u ovom slučaju uzrokovano **naglom promjenom ulazne koncentracije** (npr. zbog pogreške operatera ili vođenja procesa).
- Promjena koncentracije se može dobro aproksimirati ***skokomičnom funkcijom poremećaja***.
- Model reaktora dan je općim izrazom za PKRn, ali uz uvjet da je volumni protok stalan prije i poslije promjene koncentracije te da se volumen reaktora ne mijenja:

$$\tau dC_A/dt = C_{A0} - C_A \tau r_A$$

Stabilnost rada PKR reaktora

- Reaktor radi **stabilno** ako se radna točka (stanje) nakon što se poremećaj ukloni vrati u stanje koje je jednako stanju prije poremećaja.
- Npr., mala promjena ulazne koncentracije reaktanata će dovesti do novog stacionarnog stanja.
- Ako se reaktor vrati **natrag u početno stanje** nakon što se ulazna koncentracija vratila na svoju staru vrijednost, govori se o **stabilnom radu**.
- U slučaju da se reaktor **ne vrati** u početno stanje nakon nakon što koncentracija postigne prvobitnu vrijednost, reaktor **nije** stabilan.
- Da se utvrdi **područje** nestabilnog rada potrebno je rješavati bilance za množinu tvari i bilance topline.

- Bilanca množine tvari :

idealni PKR

$$r_A = \frac{C_{A_0} X_A}{\tau}$$

- Bilanca topline:

$$T = T_0 + \frac{V(-\Delta H_r) r_A}{Q_m c_p} - \frac{UA_p}{Q_m c_p} (T_p - T_r)$$

- **U stacionarnom radu** toplina **nastala** kemijskom reakcijom jednaka je toplini koja se **odvede** reakcijskom smjesom plus toplina koja se **prenese** kroz stijenku reaktora u okolinu,

$$V(-\Delta H_r)r_A = Q_m c_p (T - T_0) + UA_s (T_p - T)$$

toplina koja se stvara
kemijskom reakcijom

toplina koja se odvede
reakcijskom smjesom

toplina koja se prenese
kroz stijenku reaktora
u okolinu

- Općenito, reakcijska entalpija **eksponencijalno** zavisi o promjeni temperature,

$$Q_r^r = V(-\Delta H_r)r_A = (-\Delta H_r)f(X_A)A_r \exp\left[-\frac{E}{RT}\right]$$

- Ostale topline na desnoj strani jednadžbe su **linearna funkcija** temperature,

$$Q_r^p = Q_m c_p (T - T_0) + UA_s (T_p - T) = K' T + B$$

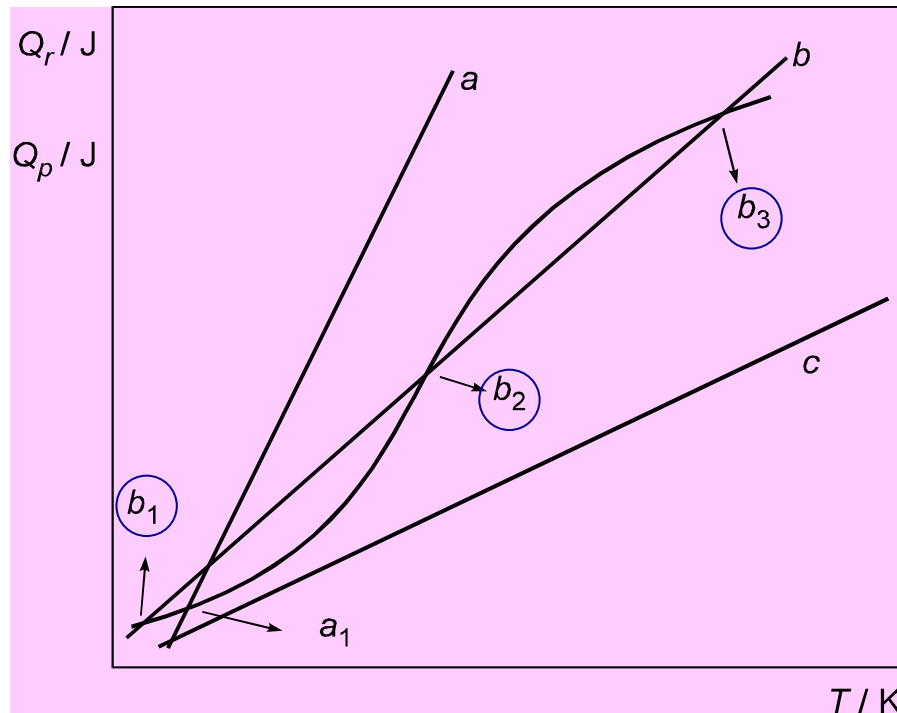
gdje je

$$K' = Q_m c_p - UA_s \quad \text{i} \quad B = Q_m c_p T_0 + UA_s T_p$$

- T_0 - temperatura ulazne smjese,
- T - temperatura unutar reaktora
- T_p - temperatura u plaštu, odnosno T okoline.

Stabilnost PKR reaktora; stabilne i nestabilne radne točke

- egzotermna nepovratna reakcija

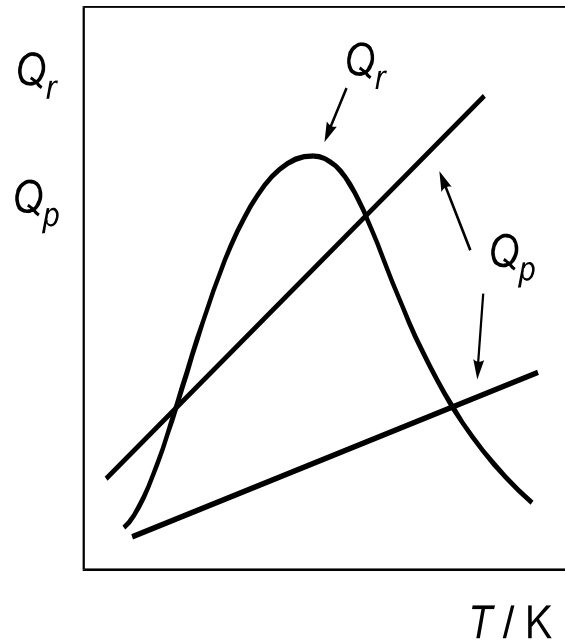


- pravac a – jedno rješenje: a_1
- pravac b – tri rješenja: b_1 , b_2 i b_3
- pravac c - nema rješenja

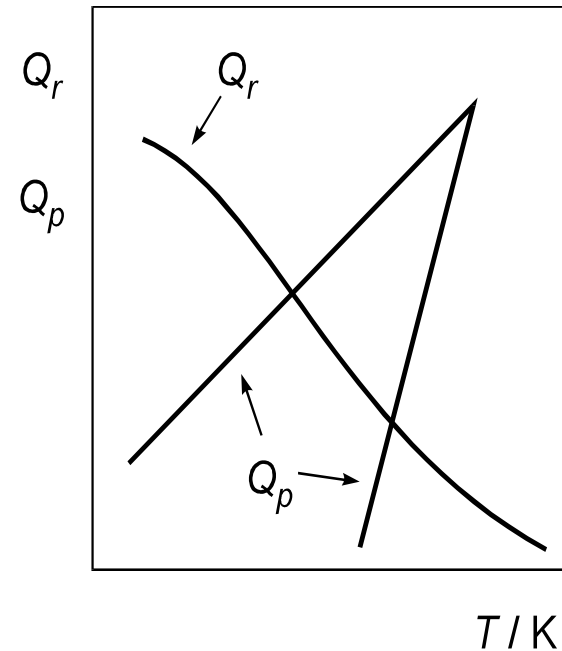
- Točke b_1 , b_2 i b_3 su moguća stacionarna stanja, odnosno **radne točke**.
- Zavisno od radnih uvjeta može postojati ili samo **jedna** točka ili **više njih**.
- Tako su točke b_1 i b_3 **stabilne** dok je točka b_2 **nestabilno** radno stanje PKR reaktora.
- Malim pomakom temperature ili nekih drugih uvjeta, stacionarna nestabilna radna točka b_2 premjestit će se do stabilnih stanja prikazanih radnim točkama b_1 ili b_3 .
- I u slučaju **povratnih i egzotermnih reakcija**, moguća su **višestruka** radna stanja.

Stabilnost rada PKR reaktora

- Ako su reakcije **nepovratne i endotermne**, u osnovi **nisu moguća višestruka radna stanja** (povišenje T uzrokuje bržu reakciju te se toplina više "troši").



a - egzotermna povratna reakcija



b - endotermna nepovratna reakcija

Adijabatske (autotermičke) reakcije

- Egzotermne brze reakcije često se u praksi vode **autotermički** - *velika brzina reakcija i istovremeno velik iznos oslobođene topline*

Primjer: gorenje plina na plinskom plameniku ili baklji.

- Adijabatski način provedbe je jedino moguć, jer toplina nema vremena da se prenese u okolinu.
- Prema tome, toplina se nalazi u porastu entalpije izlazne smjese i jednaka je reakcijskoj entalpiji,

$$Q_r^r = (-\Delta H_r) r_A V \rho$$

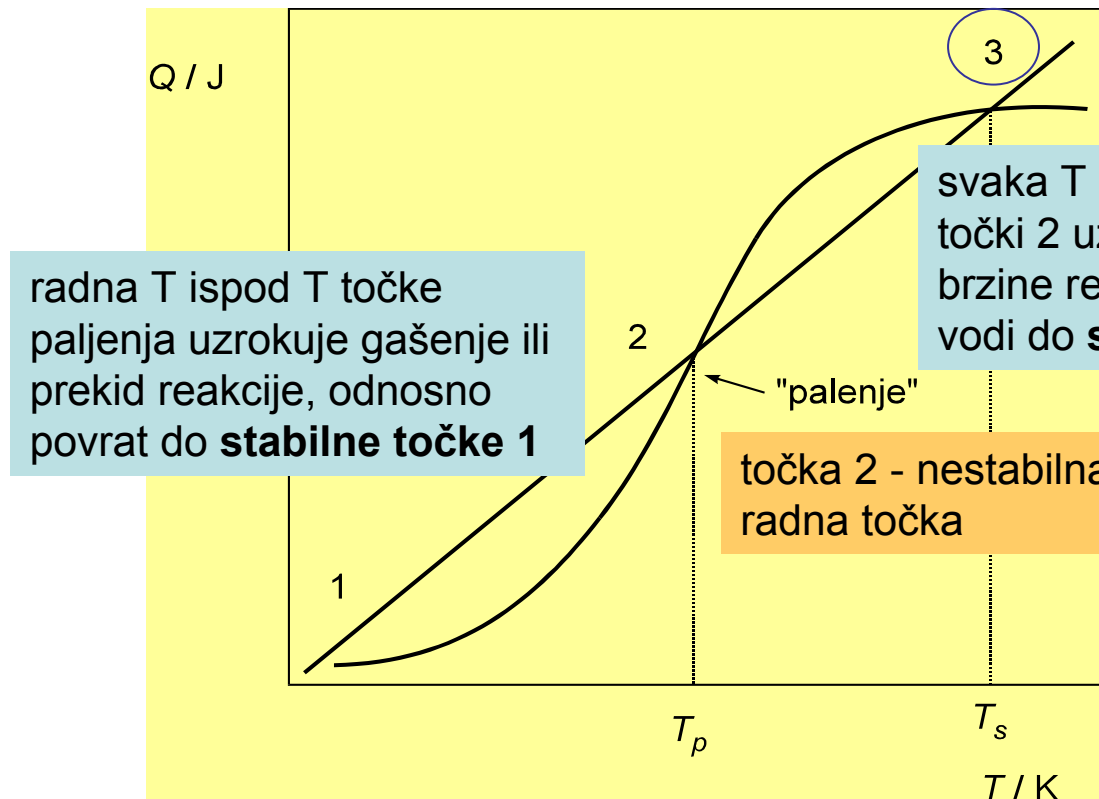
$$Q_r^p = G c_p (T - T_0)$$

Tada je:

$$Q_r^r = Q_r^p$$

Autotermička reakcija; moguća radna stanja i točka "paljenja"

- Te se reakcije **usporavaju** kod većih konverzija, jer se povećava temperatura reakcijske smjese uslijed oslobođene reakcijske entalpije (*oksidacije, sinteza HCl...*)



radna T ispod T točke paljenja uzrokuje gašenje ili prekid reakcije, odnosno povrat do **stabilne točke 1**

svaka T iznad T koja odgovara točki 2 uzrokuje nagli porast brzine reakcije i temperature što vodi do **stabilne radne točke 3**

točka 2 - nestabilna radna točka

u praksi se reakcija pokušava održati u području radne točke 3 koja mora biti u granicama dopustivih radnih uvjeta

-kod brzih egzotermnih reakcija potrebna je pažljiva izvedba načina odvođenja topline!!!

Uvjet stabilnosti rada

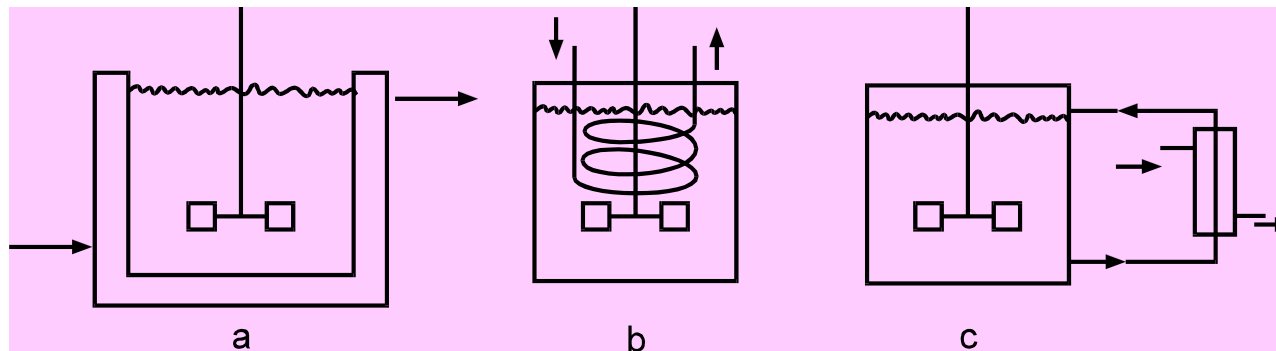
- Rješavanjem bilančnih jednadžbi može se ustanoviti postojanje nestabilnih, odnosno stabilnih područja rada PKRa
- Osnovni uvjet stabilnosti rada PKR reaktora:

Količina topline koja se **može odvesti** iz reaktora mora biti veća od količine topline koja se u isto vrijeme **oslobodi** reakcijom. Matematički izraženo to znači:

$$\frac{Q_r^p}{dT} > \frac{dQ_r^r}{dT}$$

PRIJENOS TOPLINE U REAKTORIMA S MIJEŠANJEM

- Dimenzioniranje PKR i kotlastog reaktora zahtijeva i proračun **prijenosa topline** s reakcijskog medija na medij za grijanje, odnosno hlađenje.
- Prijenos topline ostvaruje se kroz **stijenku reaktora** (izmjena u plaštu), kroz **stijenku izmjenjivača** smještenog unutar reaktorskog prostora (zmijača) ili **cirkulacijom reakcijske smjese** kroz vanjski izmjenjivač topline.



Prijenos topline u reaktorima s miješanjem (PKR i kotlasti):

a - kroz plašt reaktora,

b - zmijačom i

c - vanjskim izmjenjivačem

- Najčešće se toplina prenosi kroz plašt koji može biti različitih izvedbi.
- Zmijače se često koriste kao dodatni izmjenjivač (posebice za reakcije koje su jako egzotermne ili endotermne).
- Prijenos topline zavisi od izbora **mješala**, **geometrije** reaktora i izbora **medija za prijenos topline**
- Reakcijska entalpija se oslobađa u čitavom **volumenu** reaktora dok se prijenos može ostvariti samo kroz **površinu**.
- Dimenzioniranje prijenosa moguće je uz **poznavanje potrebnih parametara i korelacija** (općenito nije moguće dimenzionirati veći reaktor iz podataka dobivenih za reaktor manjeg volumena).

Prijenos topline kroz stijenku dan je uobičajenim izrazom

$$Q_r = UA_s(T - T_0)$$

- Uz dobro miješanje temperatura reaktora, T **nije zavisna** o prostoru.
- Ako su reaktori u nestacionarnom stanju (kotlasti je to uvijek!) temperature (T, T_0) i površina prijenosa (A_s) su **funkcije vremena**.
- U stacionarnom radu PKR reaktora T i A_s su **stalne**, dok temperatura medija za prijenos topline može biti i **funkcija prostora** (npr. kod zmijače).

- Ukupni koeficijent prijenosa topline (koeficijent prolaza topline) računa se za svaku pojedinačnu konfiguraciju reaktora.
- **Ukupni koeficijent prijenosa, U**

$$U = \frac{1}{\frac{1}{h_1} + \frac{1}{h_0} + \frac{d}{\lambda}}$$

h_1 - koeficijent prijenosa topline kroz reakcijski medij

h_0 - koeficijent prijenosa topline kroz medij za hlađenje, odnosno grijanje

d - debljina stijenke reaktora (ili zmijače)

λ - toplinska vodljivost stijenke

Način izračunavanja koeficijenata prijenosa topline

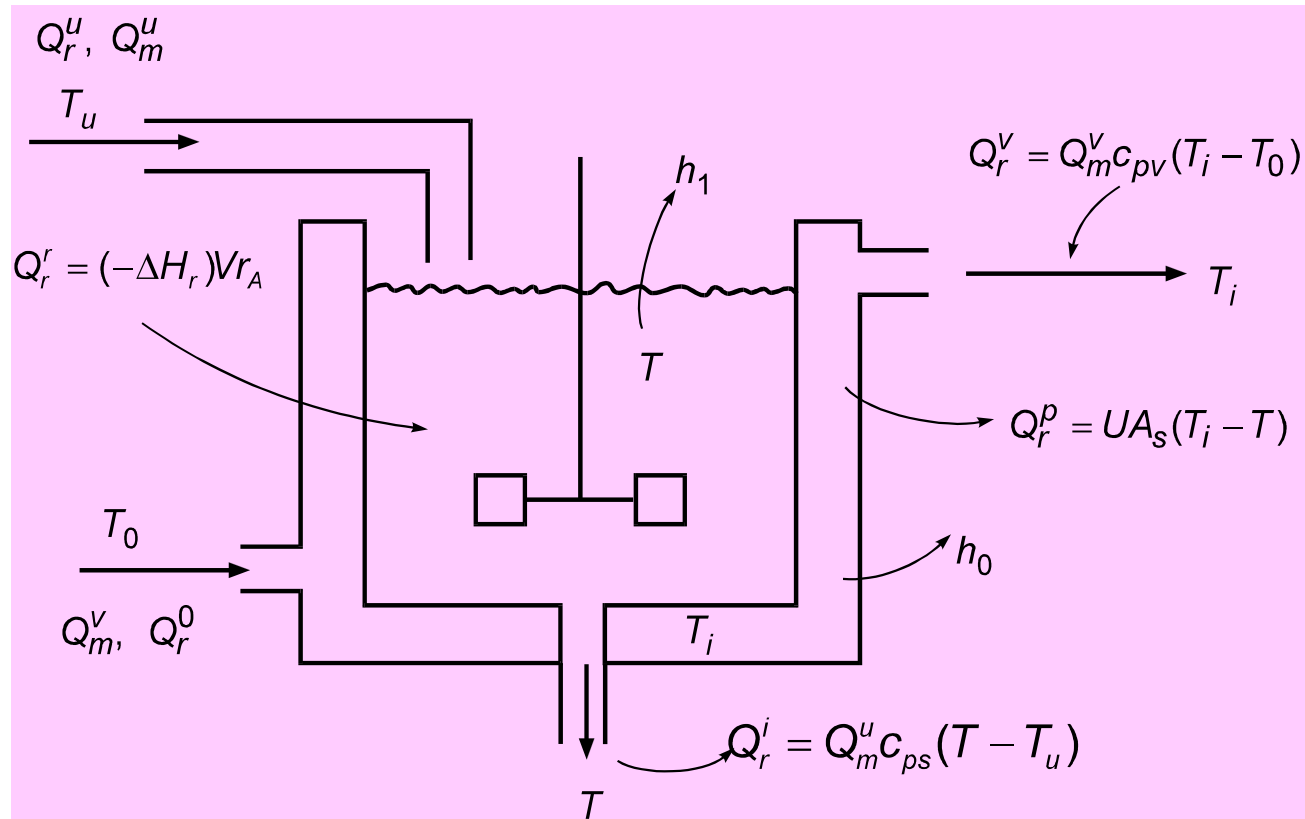
- Koeficijenti h_1 i h_0 računaju se pomoću **empirijskih korelacija** za koje su potrebni podaci o reaktoru i reakcijskoj smjesi.
- Za prijenos topline **kroz** reakcijsku smjesu vrijedi korelacija uz **standardnu Rushtonovu turbinsku mješalicu** i standardni oblik reaktora:

$$Nu = 0.73 Re^{0.65} Pr^{0.33} \left(\frac{\mu_s}{\mu_p} \right)^{0.24}$$

Nu , Re i Pr su bezdimenzijske značajke

$$Nu = \frac{h_1 d_r}{\lambda_s}, \quad Re = \frac{N d_m \rho}{\mu_s} \quad \text{i} \quad Pr = \frac{c_{p_s} \mu_s}{\lambda_s}$$

Prijenos topline u PKR reaktoru



- **Koeficijent prijenosa h računa se iz Nusseltove značajke.**
- **Potrebni su dodatni podaci o fizičkim svojstvima reakcijske smjese i geometriji reaktora, a to su:**

d_r - promjer reaktora, m

d_m - promjer mješalice, m

N - broj okretaja mješalice, o/h

ρ_s - gustoća reakcijske smjese, kg/m³

c_{p_s} - specifični toplinski kapacitet smjese, kJ/(kg K)

μ_s - dinamička viskoznost smjese na temperaturi smjese, Pa/s

μ_p - din. viskoznost smjese na temperaturi stijenke, Pa/s

λ_s - spec. toplinska vodljivost smjese, kJ/(s m K)

- **Za sidrastu mješalicu** vrijedi druga korelacija

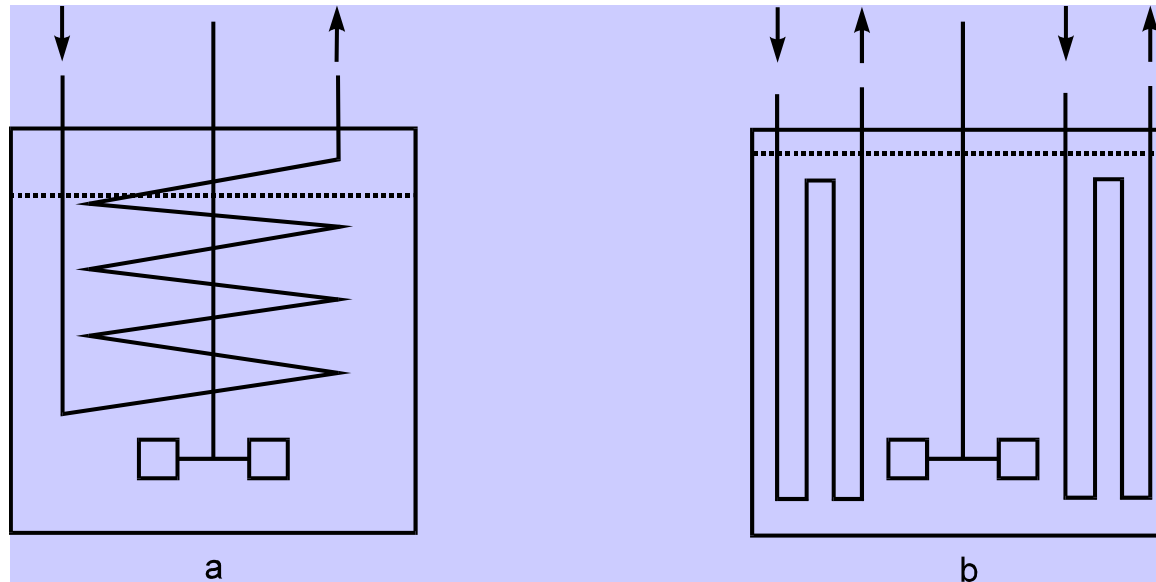
$$Nu = 0.38 Re^{0.67} Pr^{0.33} \left(\frac{\mu_s}{\mu_p} \right)^{0.18}$$

- Uz **prijenos topline zmijačom** postoje zasebne korelacije. Ako je u reaktoru **turbinska mješalica** i vrijedi da je **$400 < Re < 1\ 500\ 000$** korelacija glasi:

$$Nu = 0.17 Re^{0.67} Pr^{0.33} \left(\frac{d_m}{d_t} \right)^{0.1} \left(\frac{d_z}{d_t} \right)^{0.5} \left(\frac{\mu_s}{\mu_p} \right)^{0.18}$$

d_z - promjer zmijače

Vrste zmijača: a) standardna izvedba, b) vertikalni oblik



- Korelacije za prijenos topline kroz plašt reaktora ili zmijaču koja je smještena unutar reaktorskog prostora, izabiru se na osnovi **vrste prijenosa, tipa mješalice** te **iznosa Re značajke**.
- **Turbinske mješalice povećavaju koeficijent prijenosa, h_1** , za oko 30 % u usporedbi s drugim tipovima.
- Koeficijent prijenosa topline u reaktorima s plaštem i bez ugrađenih lopatica je samo 65% od onog u reaktorima sa zmijačama.

- Turbinsko mješalo bolje je smjestiti u blizini centra reaktora nego blizu dna.
- **Nepokretne lopatice (pregrade)** u reaktoru poboljšavaju prijenos topline, a posebice uz turbinska mješala kada je $Re > 1000$.
- Kao **sredstvo za prijenos topline** koriste se različiti mediji.

Obično se, gdje je to moguće

- za **hlađenje** koristi **voda**,

- za **grijanje**: **voda**, razne **organske kapljevine** (npr. difenil) te **para**.

Prijenos topline medijem u plaštu

- Veći koeficijenti prijenosa u plaštu postižu se **turbulentnim protokom medija**, a to se omogućuje ugradnjom **usmjerivača** ili **pregrada** te **postranih ulaza**.
- **Različite izvedbe plašta**, npr. tzv. "dimple" plašt omogućuju bolji prijenos topline.
- Od mnogih korelacija pomoću kojih se računa h_0 u plaštu navodi se ona koja vrijedi za **turbulentno strujanje medija u plaštu**, odnosno kada je $Re > 10\ 000$

$$Nu = 0.027 Re^{0.8} Pr^{0.33} \left(\frac{\mu}{\mu_p} \right)^{0.14}$$

d_p - promjer plašta, m

d_r - promjer reaktora, m

u - brzina strujanja fluida u plaštu, $m\ s^{-1}$

d_e - tzv. ekvivalentni promjer plašta

$$Re = \frac{d_e u \rho}{\mu}$$

$$u = \frac{v_0}{A_s}$$

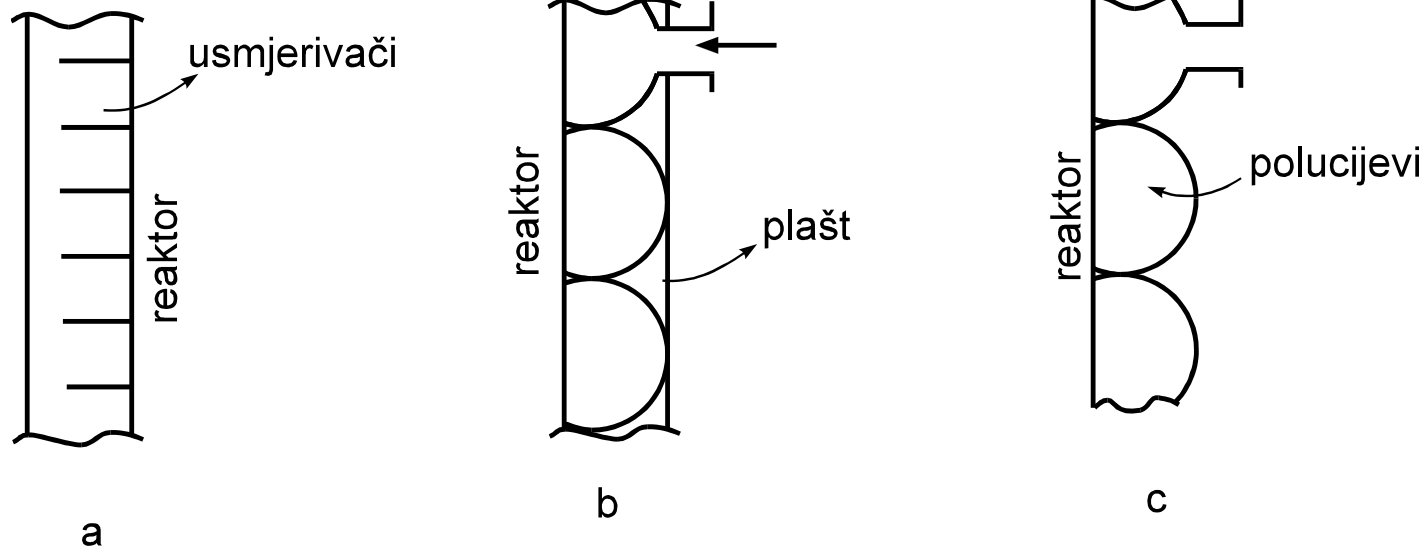
$$d_e = \frac{d_p^2 - d_r^2}{d_r^2}$$

$$A_s = \left(d_p^2 - d_r^2 \right) \frac{\pi}{4}$$

v_0 - volumni protok fluida, $m^3\ s^{-1}$

A_s - površina presjeka strujanja, m^2

Razne izvedbe prijenosa topline kroz plašt



- a) uobičajeni plašt s ugrađenim usmjerivačima,
- b) tzv. "dimple" plašt,
- c) plašt izveden kao navarene polucijevi.

Izbor vrste plašta zavisi od **medija za prijenos topline**, odnosno **maksimalno dozvoljenog pritiska**.

dozvoljeni pritisci: a) do 7 bara, b) do 25 bara, c) do 50 bara.

MIJEŠANJE U PKR I KOTLASTIM REAKTORIMA

- Treba postići osnovnu značajku PKR i kotlastog reaktora, a to je ***homogenost reakcijske smjese*** (zahvaljujući odgovarajućoj izvedbi miješanja).
- Dobrim miješanjem ujedno se postiže i ***izotermnost s obzirom na reaktorski prostor***.
- ***"Dobrota" miješanja*** može se provjeriti eksperimentalno određivanjem RVZ funkcija.

- Za PKR reaktor potrebno je obratiti pažnju na ***odnos ulaznog protoka i brzine cirkulacije mješala***.
- **Jedan od pouzdanih kriterija za dobro umješavanje jeste:**

$$\frac{v_m}{v_0} > 10$$

v_m - brzina miješanja

- brzina miješanja, v_m može se procijeniti na osnovi različitih korelacija, npr.

$$N_m = \frac{v_m}{Nd_m^3}$$

N_m - bezdimenzijska značajka i zavisi od tipa mješala

N - broj okretaja mješala, o s^{-1}

d_m - promjer mješala, m

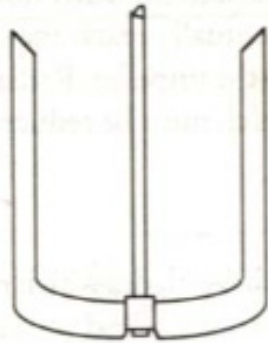
S dobrim miješanjem se postiže:

- dobra raspodjela ulaznih struja materijala (makromiješanje),
- dobra izmiješanost i na mikro razini, RVZ krivulja što sličnija idealnoj,
- što veći koeficijent prijenosa topline kroz reakcijsku smjesu, jer on zavisi od dobrote miješanja.

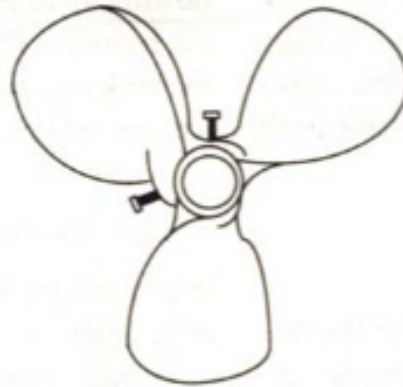
Dobro miješanje osigurano je pravilnim

*izborom mješala,
njegovim dimenzijama i
smještajem u reaktoru.*

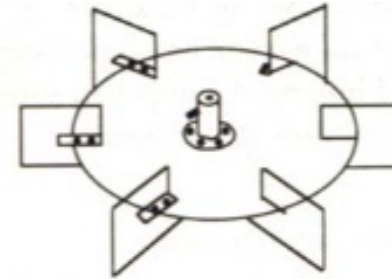
- Izbor se često osniva na kvalitativnim i iskustvenim pravilima.
- U praksi postoji velik broj izvedbi i tipova mješala.



Anchor



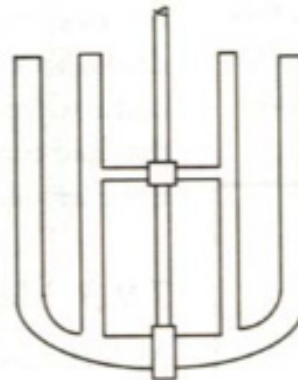
Propeller



6-flat-blade disc-turbine



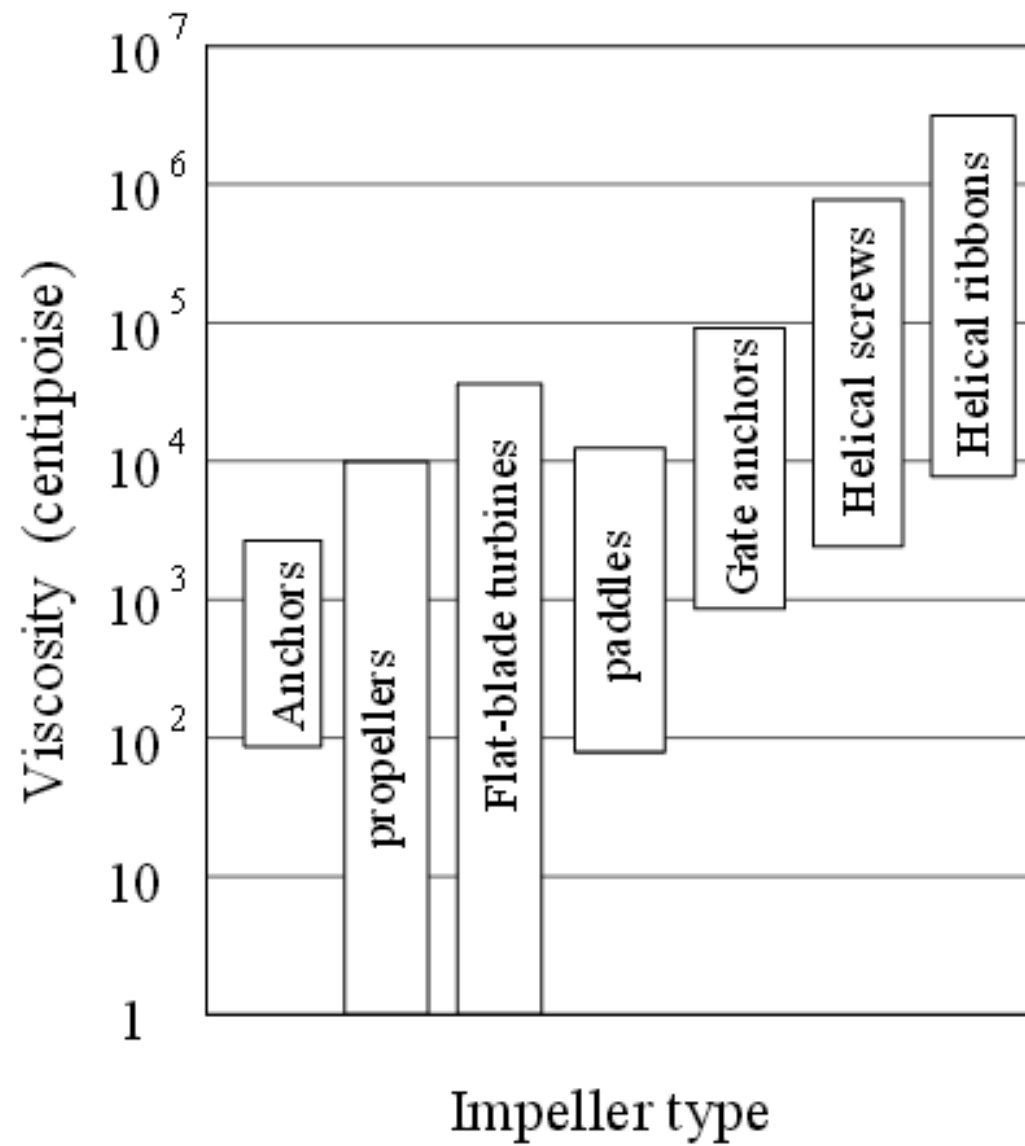
Paddle



Gate anchor

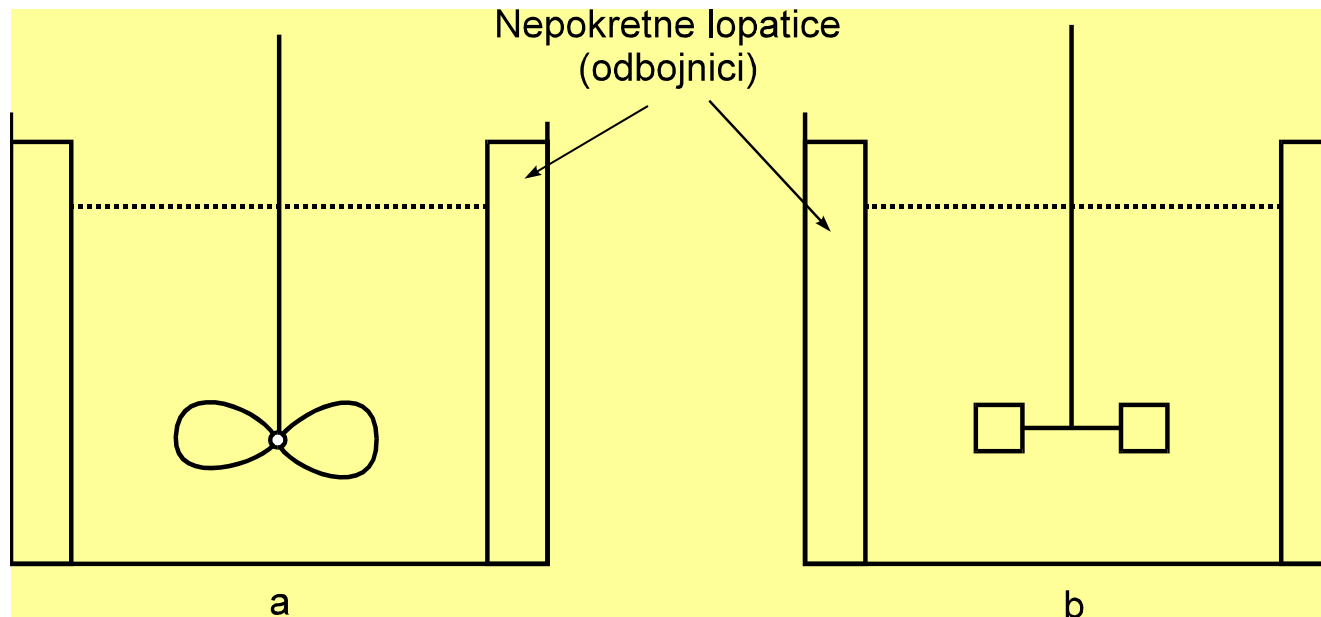


Helical screw



Propelerska mješala

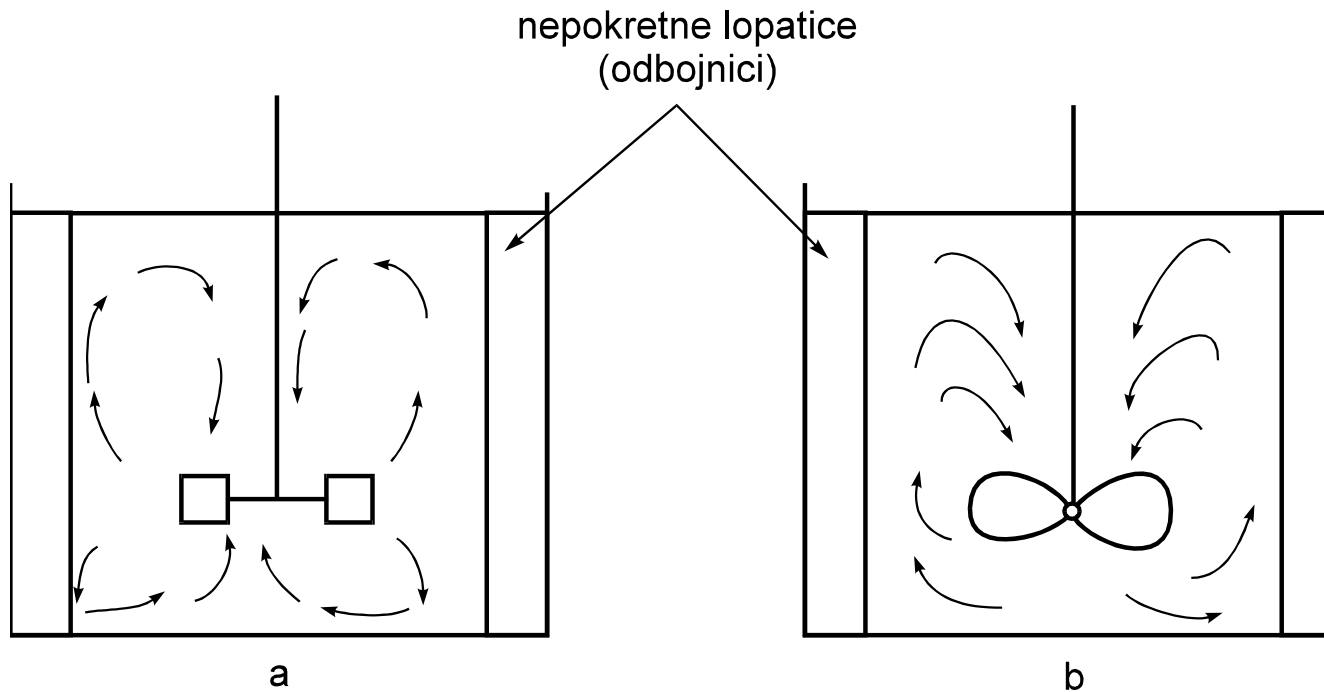
- pogodna su za miješanje kapljevina s manjom viskoznošću
- postiže se aksijalno strujanje i dobra cirkulacija
- u reaktor se ugrađuju i nepokretne lopatice (odbojnici)



Turbinska mješala

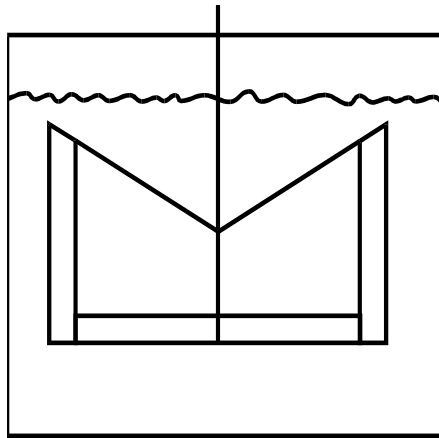
- Najčešća su u praksi.
- Pogodna za miješanje svih kapljevina i rijetkih suspenzija, izuzev vrlo viskoznih sustava.
- Ima ih različitih vrsta i oblika, s ravnim lopaticama, zakrivljenim lopaticama ili unutar kućišta.
- Snaga miješanja ne mijenja se značajno s porastom viskoznosti u turbulentnom području strujanja ($Re > 1000$).
- Turbinska mješala, pogotovo s ravnim lopaticama, omogućuju radijalno miješanje fluida u posudi, za razliku od propelerskih koja uglavnom miješaju u osnom smjeru,

Ostale vrste miješala

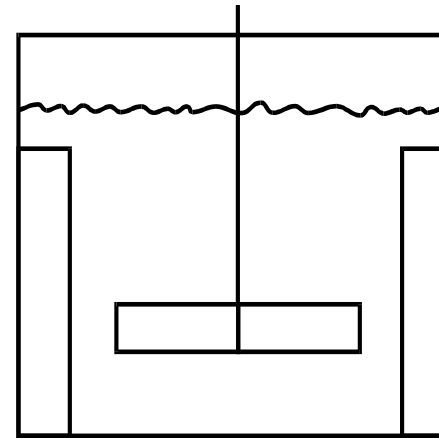


Tok fluida uz miješanje:

a) turbinskom miješalicom i b) s propelerom



a

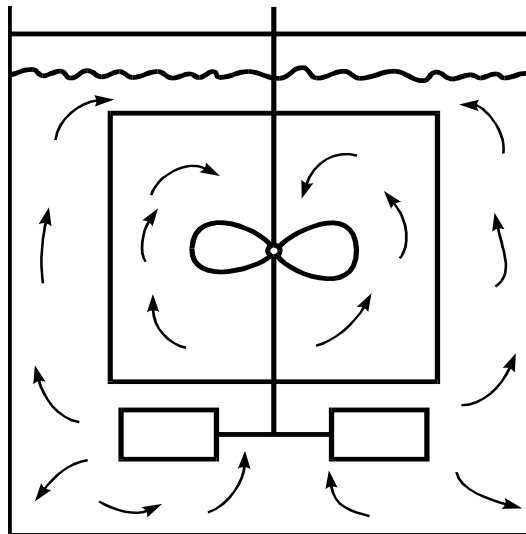


b

Vrste miješala: a) sidrasto miješalo i b) lopatasto miješalo

- Velik broj različitih tipova miješala koristi se za posebne namjene.
- Npr. **sidrasta miješala** (za viskozne kapljevine), **lopatasta** i **pužna miješala** (za vrlo viskozne sustave i smjese kapljevina – krutina)
- U reaktor se često puta ugrađuju tzv. **nepokretne lopatice** (“*baffle*”) koji imaju ulogu spriječiti nastajanje vrtloga ili rotacije cijele reakcijske smjese unutar reaktora (za *manje posude* obično se ugrađuje četiri, a za *veće šest odbojnika*).

- Širina nepokretnih lopatica (odbojnika) je obično $1/10$ promjera posude.
- Bolje miješanje postiže se neki put i ugradnjom **tuljka** (“*draft tube*”). Mješalo se smještava tik ispod tuljka i unutar njega.



Miješanje uz ugradnju tuljka u reaktor

- Smještaj mješala unutar reaktora također ima utjecaja na strujanje fluida unutar reaktora.

Energija potrebna za postizanje dobrog miješanja
utječe na ekonomičnost procesa (radne troškove)
⇒ **proračun snage miješanja**

Proračun snage miješanja

- Ekonomski pokazatelj kod izvedbe reaktora s miješanjem je proračun potrebne **snage motora mješala**.
- **Snaga miješanja** računa se iz korelacija koje povezuju Re i Fr značajke s geometrijskim veličinama reaktora i mješala,

$$N_p = \frac{P_s}{\rho N^3 d_r^5} = K Re^a Fr^b f(g)$$

K, a, b – konstante (eksp.)

- Fr – Froudova značajka (važna kod stvaranja virova!);
- N_p - bezdimenzijska značajka snage miješanja
- P_s - potrebna snaga motora, kW
- ρ - gustoća fluida, kg m^{-3}
- N - broj okretaja mješala, o s^{-1}
- d_r - promjer mješala, m
- $f(g)$ - funkcija pojedinih geometrijskih značajki reaktora i mješala.

$$Fr = \frac{N^2 d_r}{g}$$

$$Re = \frac{N d_r^2 \rho}{\eta}$$

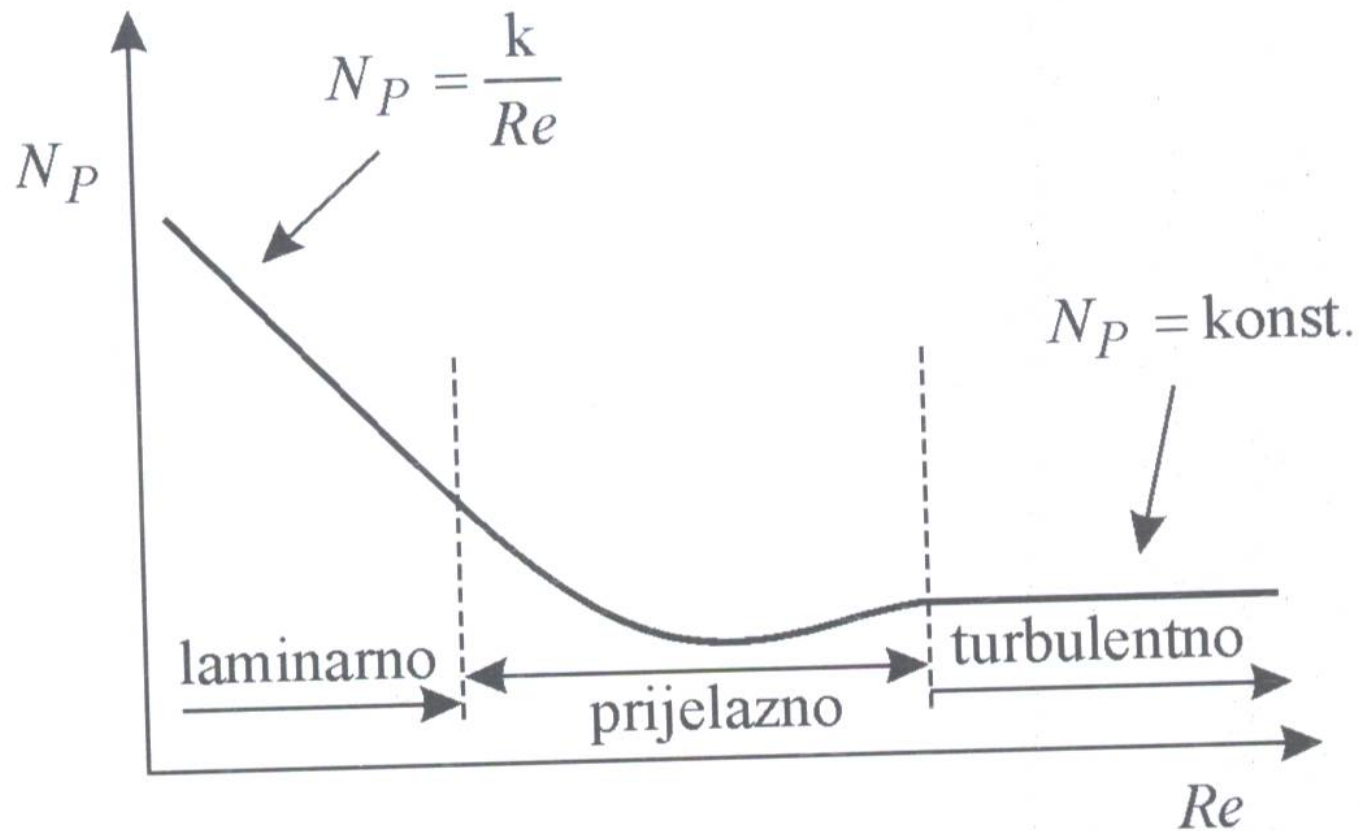
- Konstante **K**, **a** i **b** određuju se eksperimentalno.
- Ako postoji geometrijska sličnost između eksperimentalnog uređaja i predviđenog reaktora moguće je pojednostavljeno:

$$N_p = K Re^m$$

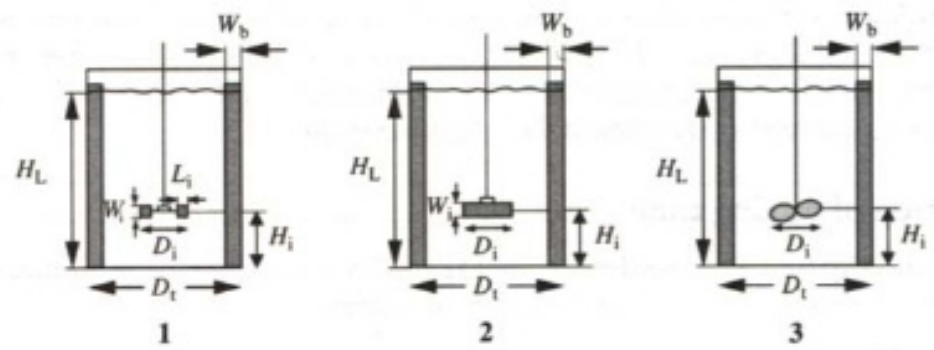
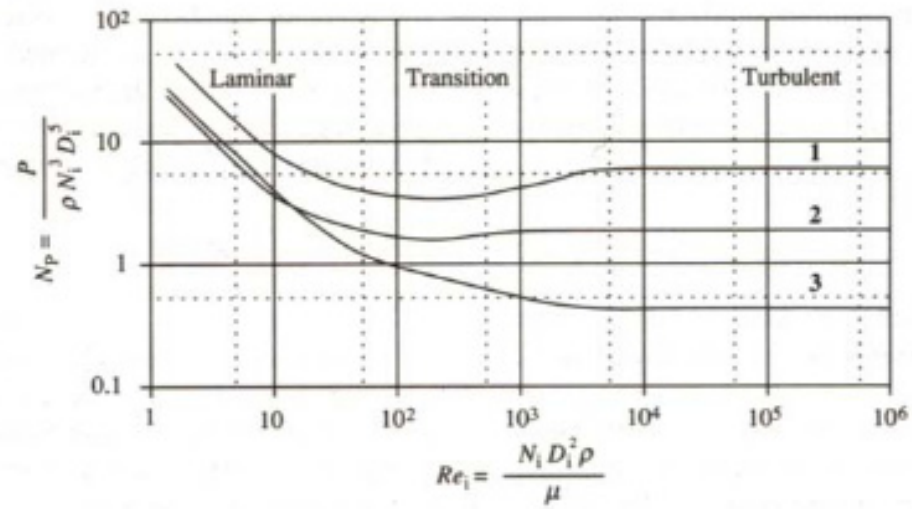
- Za svaki tip i oblik mješala postoji određena zavisnost N_p o Re značajki (grafovi iz kojih se očitava N_p).
- Potrebna snaga miješanja se izračunava prema

$$P = N_p \rho N^3 d_r^5$$

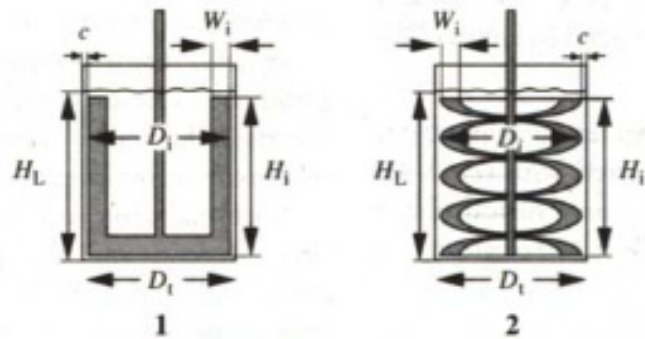
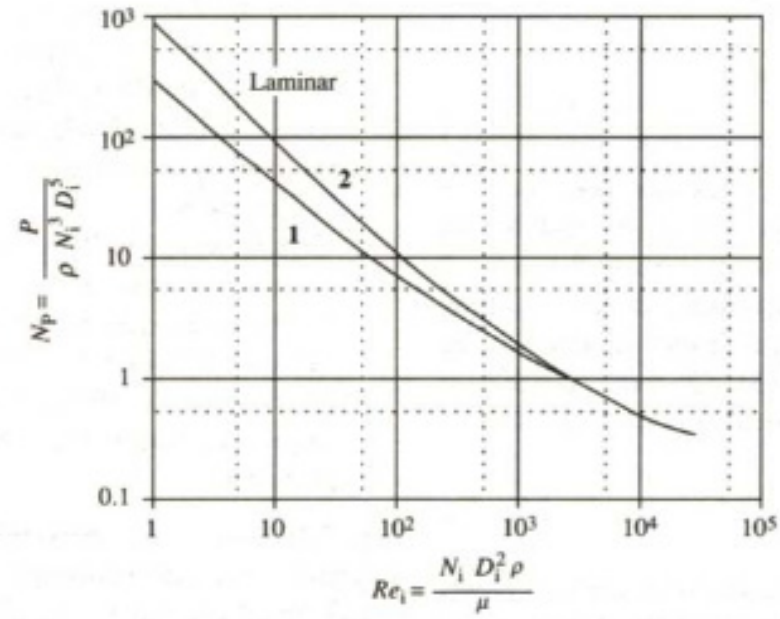
Korelacija vrijedi za obične kapljevine koje nisu jako viskozne, dok se za ne-Newtonovske kapljevine snaga miješanja obično određuje eksperimentalno.



N_p za turbinski tip mješala značajno je veći nego kod ostalih mješala, što ukazuje da turbine prenose znatno veću snagu na fluid

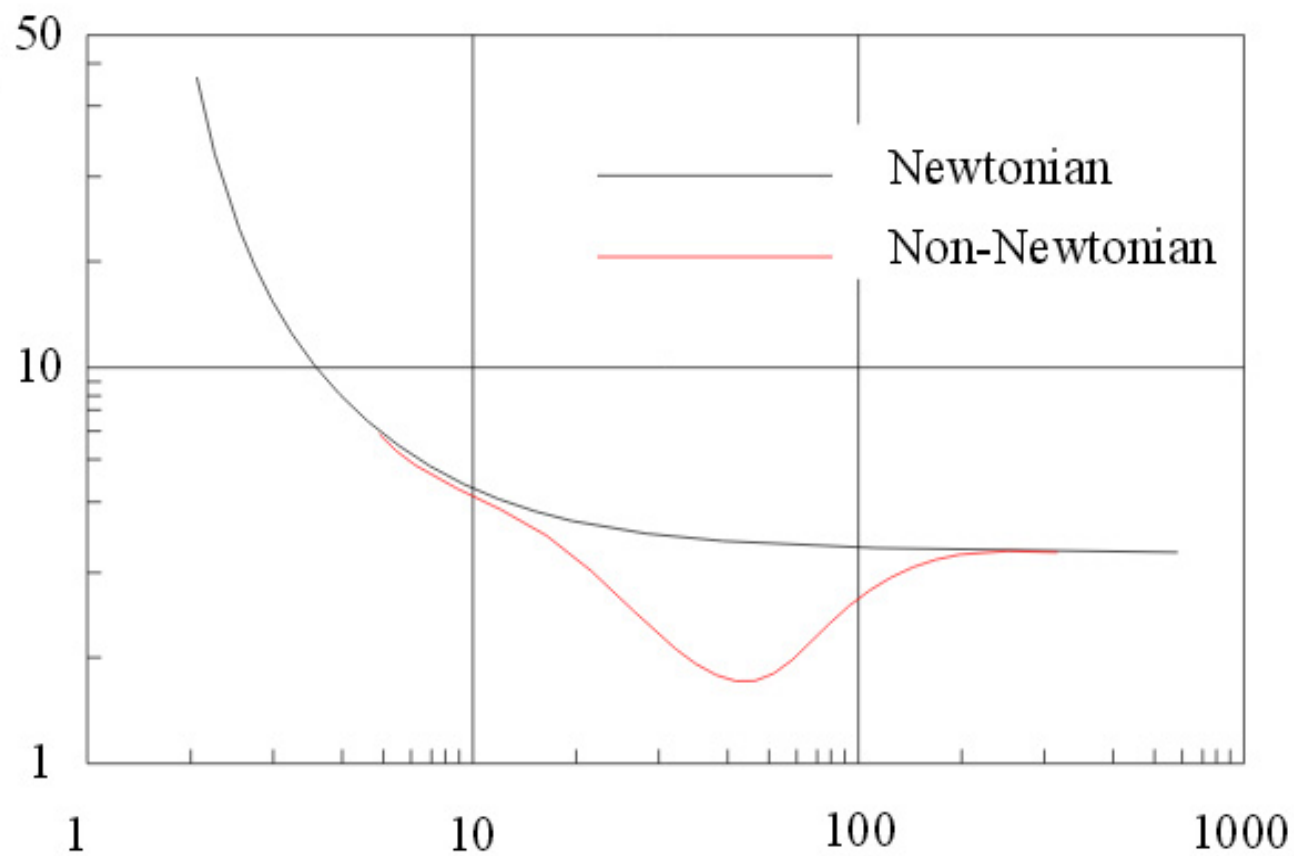


Impeller	D_t / D_i	H_L / D_i	H_i / D_i	Baffles	
				W_b / D_t	Number
1. Rushton turbine $W_i / D_i = 0.2, L_i / D_i = 0.25$	3	3	1	0.1	4
2. Paddle $W_i / D_i = 0.25$	3	3	1	0.1	4
3. Marine propeller Pitch = D_i	3	3	1	0.1	4



Impeller	D_i/D_t	c/D_i	H_i/D_i	W_i/D_i
1. Anchor	1.02	0.01	1	0.1
2. Helical ribbon	1.02	0.01	1	0.1

$$N_P = \frac{P}{\rho N_i^3 D_i^5}$$



$$(\text{Re})_i = \frac{\rho N_i D_i^2}{\mu} \quad \text{or} \quad \frac{\rho N_i D_i^2}{\mu_a}$$

