



Fakultet kemijskog inženjerstva i tehnologije  
Sveučilište u Zagrebu

Diplomski studij **EKOINŽENJERSTVO**

Kolegij: **Zaštita okoliša u preradbi nafte**

# Zaštita okoliša u rafinerijskoj proizvodnji

(Zavod za tehnologiju nafte i petrokemiju / Savska cesta 16 / tel. 4597-128 / evidov@fkit.hr)



## CILJEVI KOLEGIJA

Primjena kemijsko-inženjerskih znanja u zaštiti okoliša u procesima prerade nafte s naglaskom na nova tehnološka rješenja.

Upoznavanje s problematikom onečišćenja zraka, vode i tla u primjeni i transportu nafte i naftnih proizvoda, temeljem poznavanja mogućih izvora opasnosti, žurnih i mjera oporavka onečišćenog okoliša.

## Stanje

Rastuće onečišćavanje okoliša, rastući zahtjevi spram prirodnih resursa te rezultirajući zahtjevi za održivim razvojem definirani Agendom 21, doveli su do porasta interesa za novim tehnologijama i pristupima industrijskom razvoju.

Tako, «...industrijska ekologija izranja kao pristup primjeni okolišno održivog ekonomskog razvoja» (Côté & Rosenthal 1998).

**CILJ** - iznalaženje obećavajuće strategije za promoviranje održivog industrijskog razvoja i provedba industrijskog ekološkog koncepta.

Također, osiguravanje novih modela razvoja lokalne ekonomije.

## SADRŽAJ

**Rafinerije i petrokemijska industrija:** *sirovine, procesi i proizvodi*

**Vrste otpada**

**Vrste onečišćivača i onečišćivala**

**Najveći izvori i mjesta nastanka onečišćenja**

**Načini (tehnološka rješenja) smanjenja onečišćenja**

**Sigurnost i okoliš:** [STL \(MSDS\)](#), [BAT](#), [BREF](#), [IPPC](#)

## Razvoj rafinerijske i petrokemijske proizvodnje u Hrvatskoj

**Prva rafinerija nafte u Hrvatskoj** - 1883. u Rijeci, jedna od prvih u Europi

1927. Rafinerija Sisak (Royal Dutch Shell Co.)

Danas ukupni kapacitet prerade oko  $8,5 \cdot 10^6$  t g<sup>-1</sup>.

1950. u Kaštel Sućurcu postrojenje za proizvodnju monomera **vinil-klorida** na temelju acetilena, kao i postrojenja za proizvodnju **poli(vinil-klorida) (PVC)**, postupcima emulzijske i suspenzijske polimerizacije.



1963. godine prvi cjeloviti hrvatski petrokemijski kompleks, **Organska kemijska industrija (OKI)** Zagreb. Procesom pirolize benzina dobivani su **etilen**, **propilen** i **C4-ugljikovodici**, a zasebnim postupcima *kumen*, *fenol*, *aceton* i *stiren*.

Tvornica petrokemijskih proizvoda u Kutini - **Petrokemija d.d.** od 1998. godine, izgrađena je 1968. godine (kapaciteta 750 tisuća tona), a 1978. položen je i temeljni kamen za nova postrojenja mineralnih gnojiva kapaciteta 1,2 milijuna tona (u rad puštena koncem 1984.).

## NAFTA

Naziv **nafta** – perzijskog podrijetla (glagol *naftata* = znojiti se, znoj zemlje)

**petrolej** – grč. **petros** (kamen) + lat. **oleum** (ulje)

Teorije o nastanku nafte – brojne



Ca. 500 vrsta naftā!



Nafta sadrži oko 3000 ugljikovodika (CH), oko 600 ih je strukturno identificirano.

Nafta u zasebnim ležištima; migrira prema površini.

# PROCESI PRERADE NAFTE

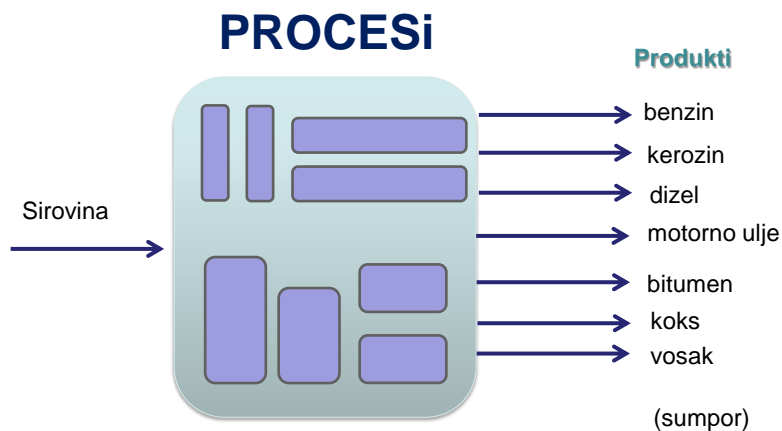
Naftni proizvodi se dobivaju njezinom preradom, izdvajanjem pojedinih skupina sastavnica, prije svega destilacijskih frakcija s vrelištem u užem temperaturnom području, tzv. *destilati* ili *rafinati*, koji se izravno mogu upotrebljavati, ili su sirovine za niz drugih proizvoda, u tzv. sekundarnim procesima.

Preradba nafte obavlja se u složenim tehnolojskim cjelinama, *rafinerijama*, koje se sastoje od većeg broja procesnih jedinica.

Procesi prerade nafte mogu se razvrstati u sljedeće skupine:

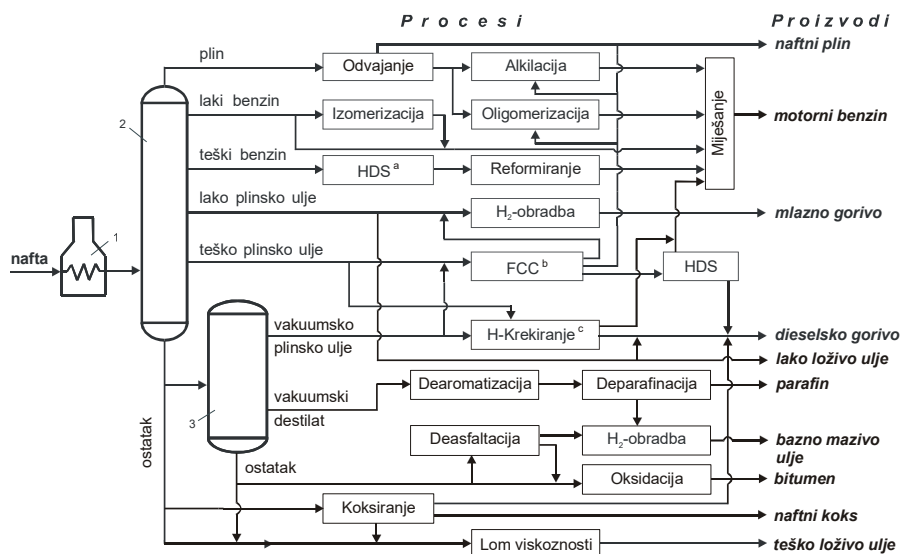
- a) procesi odvajanja (separacijski procesi),
- b) procesi pretvorbe (konverzijski procesi),
- c) procesi obradbe (procesni čišćenja).





## PODJELA RAFINERIJA

1. **Jednostavni tip**
  - Atmosferska destilacija + Reformiranje + Rafinacija
2. **Složeni tip**
  - 1. + Vakuum destilacija + Katalitičko kreiranje
3. **Kompleksna rafinerija**
  - 1. + 2. + Proizvodnja mazivih ulja
4. **Petrokemijska rafinerija**
  - 1. + 2. + 3. + Proizvodnja aromata (BTX)

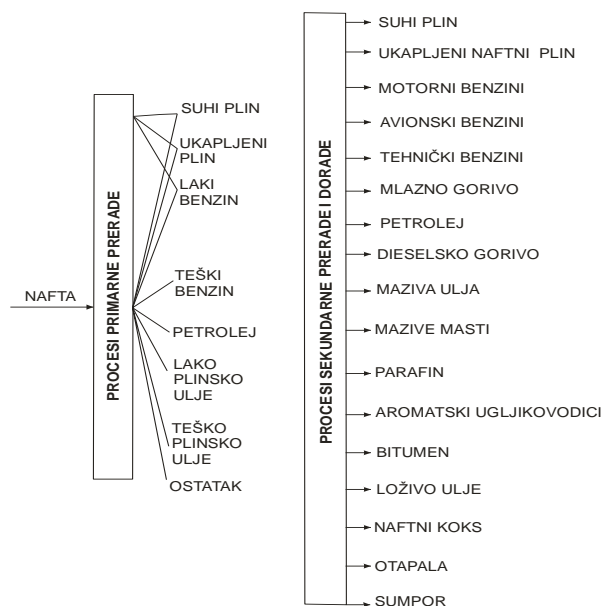


SLIKA: **Temeljni procesi i proizvodi preradbe nafte:**

1 – peć, 2 – atmosferska destilacija, 3 – vakuumska destilacija

<sup>a</sup> hidrodesulfurizacija, <sup>b</sup> katalitičko kreiranje, <sup>c</sup> hidrokreiranje

## PROIZVODI



# NAFTA



## BENZIN



## KEROZIN



## DIESEL



## MOTORNO ULJE



# SUMPOR



alamy stock photo

alamy  
www.alamy.com

## VOSAK



## BUTUMEN



## ASFALT





## Onečišćenja nastala u rafinerijskoj industriji

**ONEČIŠĆIVALA** - štetne tvari i štetni oblici energije koji onečišćuju okoliš (zrak, voda, tlo).

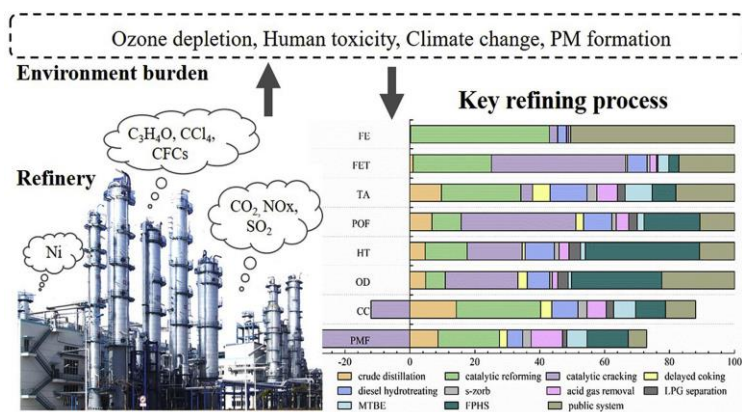


**TEHNOLOŠKI OTPAD** - opasni i inertni

**OPASNI OTPAD** – otpad koji sadrži **eksplozivne, zapaljive, reaktivne, toksične, kancerogene, mutagene** i druge štetne tvari, te zahtijeva posebne mjere postupanja i obrade. Mjere određuju nacionalne i međunarodne norme i propisi.

**INERTNI OTPAD** – ne sadrži štetne tvari i ne zahtijeva posebnu obradu.

**RECIKLIRANJE** – djelatnost ponovne obrade otpada u proizvodnom procesu, uključujući i organsko recikliranje, ali ne i korištenje u energetske svrhe (Zakon o otpadu, NN 151/03).



CC – Climate change  
 PMF – Particulate matter formation  
 POF – Photochemical oxydant formation  
 FE – Freshwater eutrophication

OD – Ozone depletion  
 HT – Human toxicity  
 TA – Terrestrial acidification  
 FET – Freshwater ecotoxicity

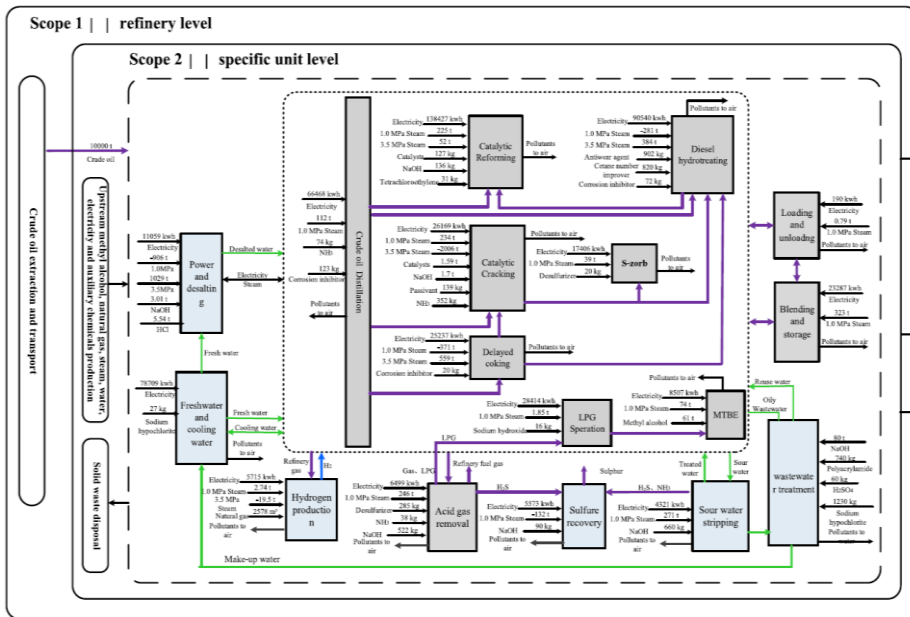
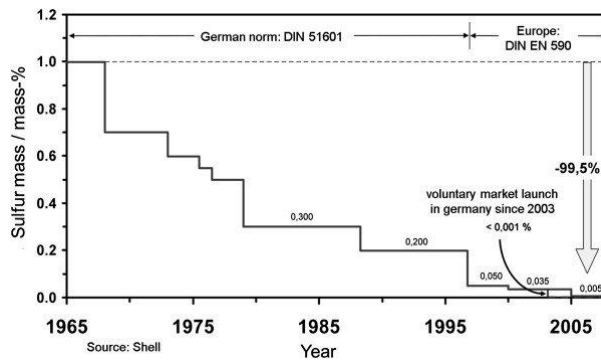


Fig. 1. System boundary of petroleum products production.

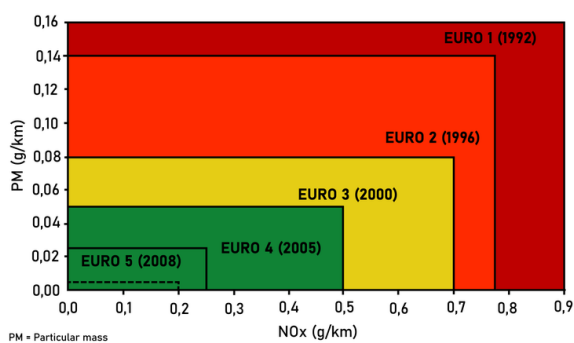
Sadržaj sumpora u dizelskom gorivu u Njemačkoj u razdoblju 1965 – 2005.



## Revisions in euro diesel fuel specifications

Parameters	Unit	Euro 1	Euro 2	Euro 3	Euro 4	Euro 5
Year		1993	1996	1997	2003	2009
Cetane Number	minimum	49	49	51	51	51
Sulfur	ppm	2000	500	350	50	10
Flash Point	°C	55	55	55	55	55
Copper Strip		1	1		1	1
WSD	μ-m	520	460	460	460	460
Specific Gravity		0.82~0.86	0.82~0.86	0.82~0.86	0.82~0.845	0.82~0.845
Distillation 95%	°C	370	370	360	360	360

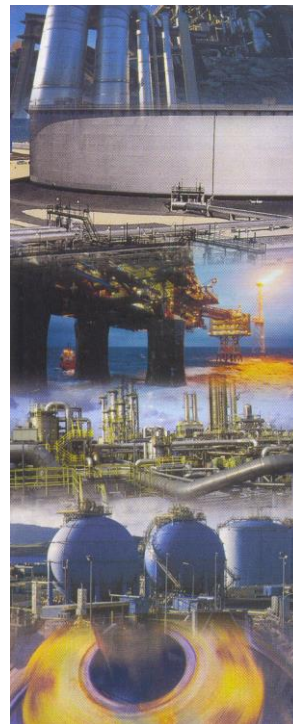
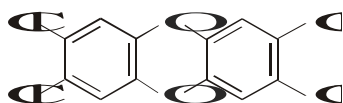
## NOx and PM emission standards for diesel cars



## Ekologija kemijskih procesa

- Novi tehnološki procesi kao i nova rješenja koja osiguravaju objedinjeni sustav zaštite okoliša: od sirovine do proizvoda
- Zbrinjavanje otpadnih materijala
- Staklenički plinovi
- Ugljikov monoksid
- Halogenirani ugljikovodici (dioksini)

...



## Metode i norme

**ASTM** (American Society for Testing and Materials)

**DIN** (Deutsches Institut für Normung), DIN 51567 i DIN 51751

**IFP** (Institute Francaise du Petrole) IFP 24155

**ГОСТ** (Gosudarstvenij standard), ГОСТ 2177-82

**ISO** (International Organization for Standardization)

**Zakoni i ekološke norme (ISO 14000) određuju najviše vrijednosti štetnih sastojaka u proizvodima kao i u otpadnim plinovima izgaranja.**



## Onečišćenja u naftnoj i petrokemijskoj industriji

Onečišćenja u petrokemijskoj industriji prema vremenu i mjestu nastaju tijekom procesa:

- pridobivanje i transport sirove nafte i plina
- daljnjih procesa prerade.

Onečišćenje zraka (atmosfera) je najznačajnije

**Direktno** (oslobađanje hlapivih sastavnica)

**Indirektno, naknadno** (*obrada, izdvajanje sastavnica-sirovina za daljnju proizvodnju*)

Primjer: *Clausovo postrojenje* – zakonska regulativa – definiran sadržaj pojedinih tvari.

Onečišćenje vodenih površina

- nekontrolirani izljevi uslijed nezgoda
- kontrolirano ispuštanje u vodonosne sustave

Onečišćenje tla

**Direktno** – nekontrolirani izljevi uslijed nezgoda

**Indirektno** npr. kisele kiše i sl.

Onečišćivala atmosfera dijele se na primarna i sekundarna.

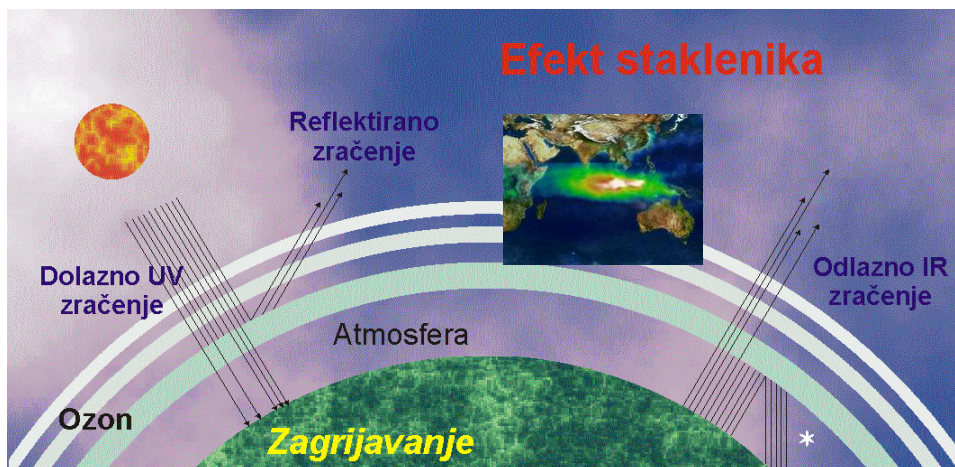
**Primarna onečišćivala:**

- CO<sub>2</sub>, CO, NO<sub>x</sub>, SO<sub>x</sub>,
- ugljikovodici (HC)
- freoni, haloni
- smog
- prašina
- toplina
- radioaktivna zračenja

**Sekundarna onečišćivala** – nastaju kao posljedica kemijskih reakcija između primarnih onečišćivala zraka i drugih atmosferskih čimbenika (vode, Sunčevog zračenja – fotokemijski smog, tvari koje mogu biti rezultat sinergijskog djelovanja više tvari i / ili oblika energije ).

### **PRAVNE MJERE ZAŠTITE ATMOSFERE**

- Zakon o zaštiti okoliša ( N.N. br. 82/94. )
- Zakon o zaštiti zraka (N.N. br. 48/95. )
- Uredba o preporučenim i graničnim vrijednostima kakvoće zraka
- Uredba o graničnim vrijednostima emisija u zrak
- Pravilnik o procjeni utjecaja na okoliš



\* staklenički plinovi (produkti izgaranja i razgradnje fosilnih goriva i organskog otpada: *ugljkov dioksid, dušikovi oksidi, vodena para, metan*; produkti industrijskih procesa: *fluorirani ugljikovodici, sumporov heksafluorid*) zadržavaju dio IR zračenja uzrokujući zagrijavanje Zemlje i donjih slojeva atmosfere

Apsorpcija topline po molekuli:  $\text{CO}_2 (1) < \text{CH}_4 (21) < \text{N}_2\text{O} (270) \ll \text{FC}$

### Onečišćivala [hidrosfere](#)

- tvari (otpad) organskog porijekla
- industrijski otpad
- industrijske otpadne vode (fenoli, kiseline, lužine, toplina)
- teški metali: Cr, Hg, Pb, Cd, Sn
- N, P, (deterdženti, gnojiva)
- toplina
- radioaktivnost
- *pesticidi*

### **PRAVNE MJERE ZAŠTITE LITOSFERE**

- Zakon o zaštiti okoliša (N.N. Br. 82/94 )
- Zakon o prostornom uređenju ( N.N. br.30/94)
- Zakon o građenju ( N.N. br.33/95 )
- Zakon o poljoprivrednom zemljištu (N.N. br. 48/95 )
- Zakon o kvaliteti, kontroli kvalitete i prometu mineralnih gnojiva (N.N. Br. 43/92 )
- Zakon o šumama (N.N. Br. 76/93 )

## Parametri karakteristični za naftnu i petrokemijsku industriju

Parametri koji odlikuju potencijalno zagađenje u rafinerijskim i petrokemijskim otpadnim vodama uključuju **opće veličine** koje su zajedničke s komunalnim otpadnim vodama, kao i **veličine specifične za naftno-petrokemijsku industriju** (ugljikovodici, sumporovi spojevi, itd).

### Opće karakteristike zajedničke s komunalnim otpadnim vodama

- suspendirane (krute) tvari (SS),
- biokemijska (biološka) potrošnja kisika (BPK<sub>5</sub>, BOD<sub>5</sub>),
- kemijska potrošnja kisika (KPK, COD) i
- amonij (NH<sub>4</sub><sup>+</sup>-N)

### IPPC (Integrated Pollution Prevention and Control) direktiva

IPPC (Integrated Pollution Prevention and Control) direktiva ima cilj smanjiti i trajno nadzirati onečišćenja iz industrijskih i poljoprivrednih pogona, sprečavanjem onečišćenja ili smanjenjem štetnih emisija u okoliš.

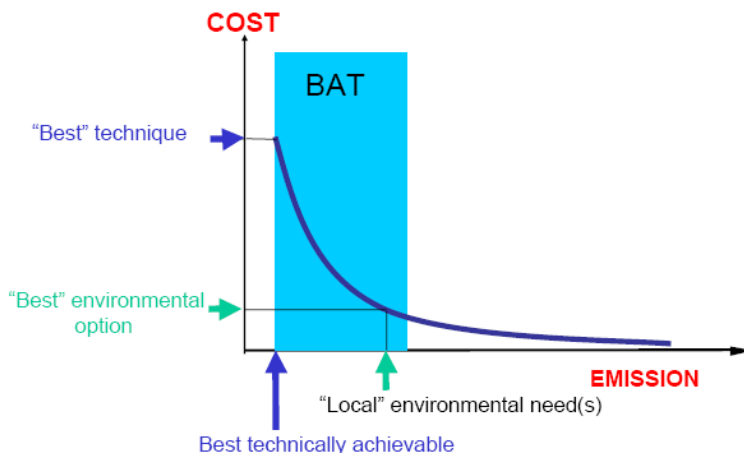
Ovom direktivom ostvaruje se visoka razina zaštite okoliša.

### BREF (BAT reference documents)

To je dokument Europske komisije koji vrlo detaljno opisuje kako tvornica mora biti izgrađena da bi mogla zadovoljiti ove vrlo stroge direktive, te da svojim radom ne bi utjecala na okoliš i zdravlje ljudi. Kako bi ostvarila ovaj cilj, BREF opisuje BAT.

### BAT

BAT (Best Available Technique) odnosno najbolja raspoloživa (dostupna) tehnika, koju tvornica mora koristiti.



## Sigurnosno-tehnički listovi (STL), List sa sigurnosnim podacima (Material) Safty Data Sheet (M/SDS)



### SIGURNOSNO -TEHNIČKI LIST sukladno Uredbi (EZ) br. 1907/2006

Datum revizije 08.11.2010

Verzija 6.9

#### 1. Identifikacija tvari/pripravka i podaci o pravnoj ili fizičkoj osobi

##### 1.1 Oznaka proizvoda

Kataloški broj	103296
Ime produkta	Kloroform-D1 0.03 vol.% TMS, stupanj deuteriranja min. 99.8% za NMR spektroskopiju (stabiliziran sa srebrom) MagniSolv™
Registracijski broj REACH	Za ovu tvar nije dostupan registarski broj jer je ova tvar ili njena upo raba isključena iz registracije u skladu s Člankom 2 REACH propisa (EC) B r. 1907/2006, godišnja tonaža ne zahtjeva registraciju ili je registraci ja predviđena za kasniji datum registracije.

##### 1.2 Važni utvrđeni načini korištenja tvari ili mješavine i načini korištenja koji se ne preporučaju

Identificirane uporabe	Reagens za analizu Za dodatne informacije o uporabi, molimo pogledajte portal Merck Chemicals.
------------------------	---

##### 1.3 Detalji isporučitelja sigurnosno-tehničkog lista

Proizvođač	Merck KGaA * 64271 Darmstadt * Njemacka * Phone: +49 6151 72-0
Odgovorni odjel	EQ-EPS * e-mail: prodsafe@merck.de





# Safety Data Sheet

According to EC Directive 91/155/EEC

Date of issue: 12.08.2003  
Supersedes edition of 25.04.1994

## 1. Identification of the substance/preparation and of the company/undertaking

### Identification of the product

Catalogue No.: 818053  
Product name: Sodium cyanoborohydride for synthesis

### Use of the substance/preparation

Chemical for synthesis

### Company/undertaking identification

Company: Merck Schuchardt OHG \* 85662 Hohenbrunn \* Germany \*  
Tel: +49 8102/802-0  
Emergency telephone No.: Please contact the regional Merck representation  
in your country.

## 2. Composition/information on ingredients

### Synonyms

Sodium cyanotrihydridoborate

CAS-No.: 25895-60-7

## 2. Composition/information on ingredients

### Synonyms

Sodium cyanotrihydridoborate

CAS-No.: 25895-60-7

M: 62.84 g/mol

EC-No.: 247-317-2

Formula Hill:  $\text{CH}_3\text{BNNa}$

## 3. Hazards identification

Contact with water liberates extremely flammable gases. Very toxic by inhalation, in contact with skin and if swallowed. Contact with acids liberates very toxic gas. Causes burns. Very toxic to aquatic organisms, may cause long-term adverse effects in the aquatic environment.

## 4. First aid measures

First-aid personnel: ensure self-protection!

After inhalation: fresh air. If necessary, apply mechanical ventilation. Immediately call in physician.

After skin contact: wash off with plenty of water. Dab with polyethylene glycol 400. Immediately remove contaminated clothing.

After eye contact: rinse out with plenty of water for at least 10 minutes with the eyelid held wide open. Immediately call in ophthalmologist.

After swallowing: make victim drink plenty of water, avoid vomiting (risk of perforation!). Immediately call in physician.

## Merck Safety Data Sheet

According to EC Directive 91/155/EEC

Catalogue No.: 818053  
 Product name: Sodium cyanoborohydride for synthesis

## 15. Regulatory information

*Labelling according to EC Directives*

Symbol: F Highly flammable  
 T+ Very toxic  
 N Dangerous for the environment

R-phrases: 15-26/27/28-32-34-50/53  
 Contact with water liberates extremely flammable gases. Very toxic by inhalation, in contact with skin and if swallowed. Contact with acids liberates very toxic gas. Causes burns. Very toxic to aquatic organisms, may cause long-term adverse effects in the aquatic environment.

S-phrases: 26-28-36/37/39-43-45-61  
 In case of contact with eyes, rinse immediately with plenty of water and seek medical advice. After contact with skin, wash immediately with plenty of water. Wear suitable protective clothing, gloves and eye face protection. In case of fire, use sand. Never use water. In case of accident or if you feel unwell, seek medical advice immediately (show the label where possible). Avoid release to the environment. Refer to special instructions/Safety data sheets.

*Reduced labelling (1999/45/EC, Art.10.4)*

Symbol: F Highly flammable  
 T+ Very toxic  
 N Dangerous for the environment

R-phrases: 26/27/28-32-34  
 Very toxic by inhalation, in contact with skin and if swallowed. Contact with acids liberates very toxic gas. Causes burns.

S-phrases: 26-28-36/37/39-45  
 In case of contact with eyes, rinse immediately with plenty of water and seek medical advice. After contact with skin, wash immediately with plenty of water. Wear suitable protective clothing, gloves and eye face protection. In case of accident or if you feel unwell, seek medical advice immediately (show the label where possible).

